



A Garmin Brand

## FUSION® MS-RA70/MS-RA70N INSTALLATIE-INSTRUCTIES

### Belangrijke veiligheidsinformatie

#### ⚠ WAARSCHUWING

Geen gevolg geven aan deze waarschuwingen en aanbevelingen kan resulteren in persoonlijk letsel, schade aan het vaartuig of slecht functioneren van het product.

Lees de gids *Belangrijke veiligheids- en productinformatie* in de verpakking voor productwaarschuwingen en andere belangrijke informatie.

Dit toestel moet worden geïnstalleerd volgens deze instructies.

Ontkoppel de stroomvoorziening van het vaartuig, voordat u dit product gaat installeren.

Controleer, voordat u dit product inschakelt, aan de hand van de instructies in de handleiding of het goed is geaard.

#### ⚠ VOORZICHTIG

Draag altijd een veiligheidsbril, oorbeschermers en een stofmasker tijdens het boren, zagen en schuren om mogelijk persoonlijk letsel te voorkomen.

#### LET OP

Controleer voordat u gaat boren of zagen wat zich aan de andere kant van het oppervlak bevindt om schade aan het vaartuig te voorkomen.

Lees alle installatie-instructies alvorens de installatie uit te voeren. Neem contact op met Fusion Product Support als u problemen ondervindt tijdens het installeren.

### Inhoud van de verpakking

- DIN-montageplaat
- Vier zelftappende schroeven van 4,2 mm (8-gauge)
- Kabelgeleider voor voeding en luidsprekers
- Kabelgeleider voor aux-ingang, lijnuitgang en subwooferuitgang

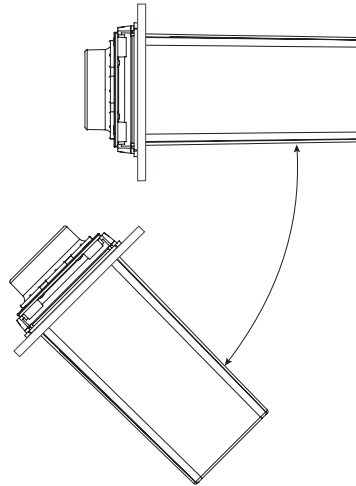
### Benodigd gereedschap

- Kruiskopschroevendraaier
- Elektrische boor
- Boortje (maat afhankelijk van materiaal van ondergrond en gebruikte schroeven)
- Roterend gereedschap of decoupeerzaag
- Watervaste kit op siliconenbasis (optioneel)



## Aandachtspunten bij de montage

- De stereo kan worden gemonteerd op een vlak oppervlak of in een enkelvoudige DIN-opening als vervanging voor een bestaande stereo.
- Het stereosysteem moet worden geïnstalleerd op een plaats waar lucht doorstroomt rond de achterkant van de installatie om het systeem goed te ventileren.
- Als u de stereo installeert op een plaats die mogelijk wordt blootgesteld aan water, moet u de stereo monteren onder minder dan 45 graden van het horizontale vlak.



- Als u de stereo installeert op een plaats die mogelijk wordt blootgesteld aan water, moet de kabel een driplus hebben, zodat water van de kabel kan afdruipt en de installatie niet beschadigd raakt.
- Als u het stereosysteem buiten een boot moet installeren, moet het hoog boven de waterlijn worden geplaatst, zodat het niet onder water raakt.
- Als u het stereosysteem buiten een boot moet installeren, moet het worden geplaatst op een plaats waar het niet beschadigd kan raken door een dok, palen of andere apparatuur.
- Ter voorkoming van interferentie met een magnetisch kompas, moet de stereo worden geïnstalleerd op een afstand van ten minste 15 cm (5,9 in.) van een kompas.

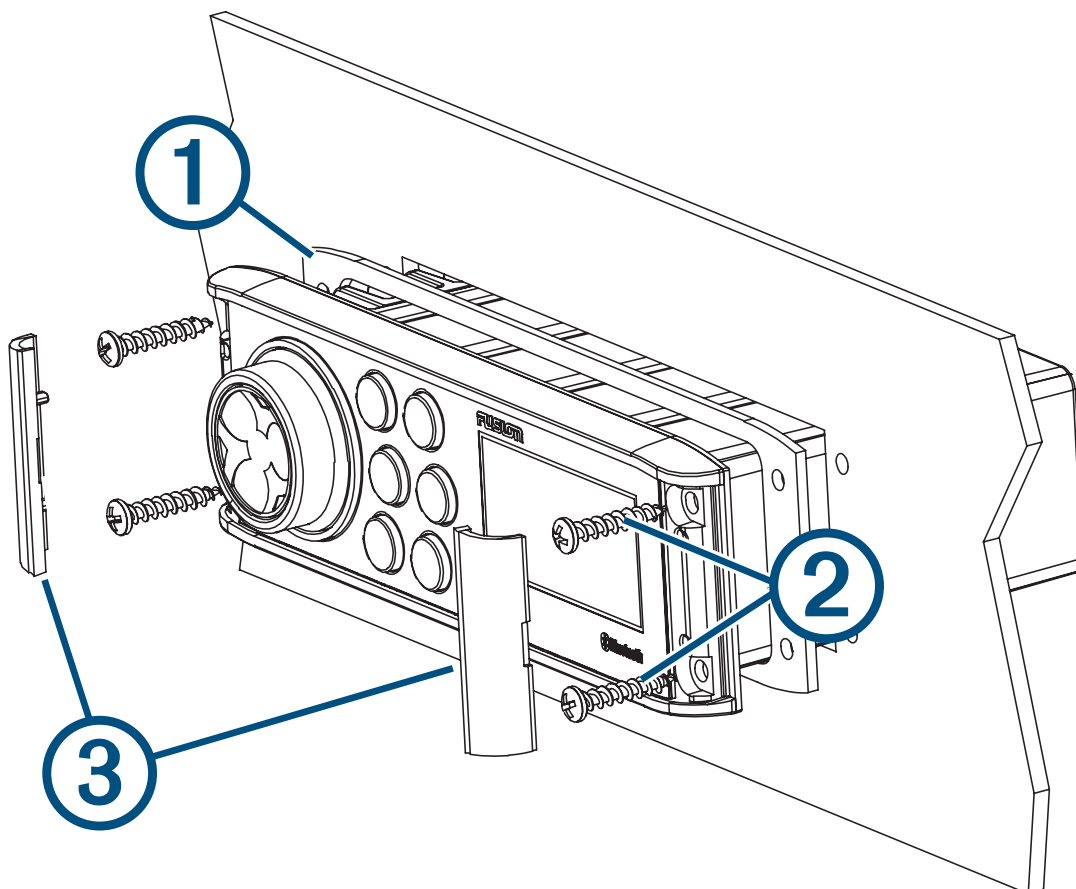
## De stereo op een nieuwe locatie bevestigen

### LET OP

Wees voorzichtig wanneer u het gat zaagt om de stereo te bevestigen. Er is slechts weinig ruimte tussen de behuizing en de montagegaten. Als u het gat te groot zaagt, kan het systeem mogelijk niet stabiel worden bevestigd.

Voordat u de stereo kunt bevestigen op een nieuwe locatie op het montageoppervlak, moet u een plaats kiezen die voldoet aan de aandachtspunten bij de montage.

- 1 Snijd de montagesjabloon uit en controleer of deze op de montageplaats past.
- 2 Bevestig de sjabloon op het montageoppervlak.
- 3 Kies een boortje dat geschikt is voor de montageondergrond en boor een gat in de hoek van de streepjeslijn op de sjabloon om het montageoppervlak voor te bereiden voor zagen.
- 4 Zaag met een slijptol het montageoppervlak uit langs de binnenkant van de streepjeslijn op de sjabloon.
- 5 Plaats het systeem in de opening om te testen of dit past.
- 6 Gebruik indien nodig een vijl en schuurpapier om de opening heel precies op maat te krijgen.
- 7 Als het systeem goed in de opening past, dient u te controleren of de montagegaten op het systeem zijn uitgelijnd met de voorboorgaten op de sjabloon.
- 8 Als de montagegaten op het systeem niet zijn uitgelijnd, markeert u de nieuwe locaties van de voorboorgaten.
- 9 Kies een maat boortje dat geschikt is voor het montageoppervlak en type schroef en boor de gaten.
- 10 Verwijder de sjabloon van het montageoppervlak.
- 11 Sluit de benodigde draden aan ([Aandachtspunten bij de aansluiting, pagina 4](#)).
- 12 Plaats de montagepakking op de achterkant van het stereosysteem ①.



13 Plaats het systeem in de opening.

14 Bevestig de stereo op het montageoppervlak met de meegeleverde schroeven ②.

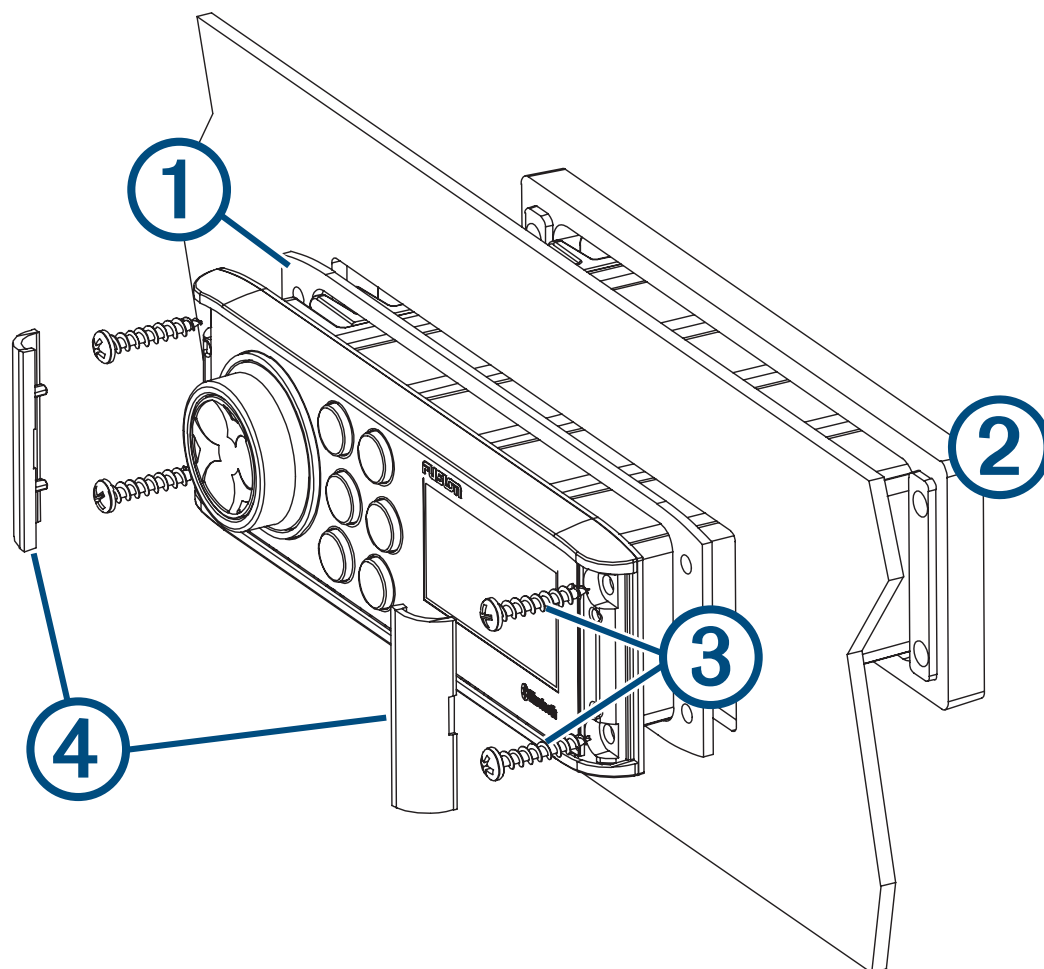
15 Klik de schroefafdekkingen op hun plaats ③.

### Een bestaande stereo verwijderen

1 Verwijder en ontkoppel de bestaande stereo.

2 Verwijder indien nodig de bestaande kabelgeleider of installeer een voertuig- of vaartuigspecifieke kabelgeleideradapter (niet meegeleverd) om toegang te bieden tot de voedings- en luidsprekerkabels.

3 Plaats de montagepakking op de achterkant van het stereosysteem ①.



4 Plaats de montagesteun ② achter het montageoppervlak.

5 Sluit de benodigde draden aan (*Aandachtspunten bij de aansluiting, pagina 4*).

6 Plaats de stereo in de opening.

7 Maak de stereo vast op de montagesteun met de meegeleverde schroeven ③.

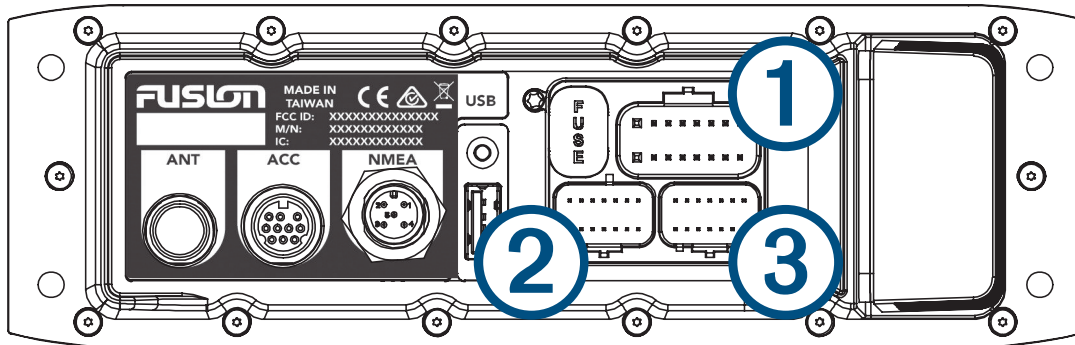
**OPMERKING:** U moet mogelijk achter het montageoppervlak de steun op zijn plaats houden terwijl u de stereo in de steun plaatst.

8 Klik de schroefafdekkingen op hun plaats ④.

### Aandachtspunten bij de aansluiting

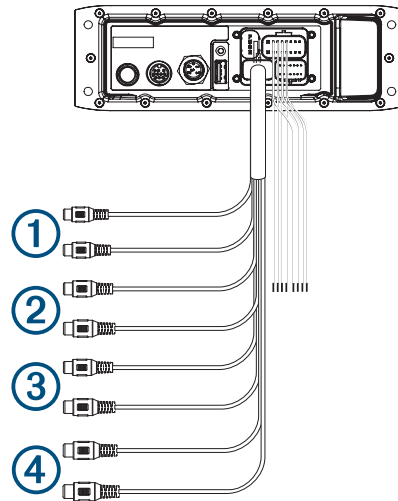
Het stereosysteem moet worden aangesloten op de voeding, de luidsprekers en mediabronnen om goed te functioneren. U dient de lay-out van het systeem, de bekabelde afstandsbediening, de luidsprekers, het optionele NMEA 2000® netwerk en uw invoerbronnen zorgvuldig te plannen voordat u de aansluitingen maakt.

## Poortidentificatie



Onderdeel	Beschrijving
ANT	Hiermee sluit u de stereo aan op een AM/FM-standaardantenne via een RF-coaxconnector. Als u de stereo installeert op een boot met een metalen romp, moet u een antenne gebruiken waarvoor een metalen ondergrond nodig is, en als u de stereo installeert op een boot met een niet-metalen romp, moet u een antenne gebruiken waarvoor geen metalen ondergrond nodig is. Zie voor meer informatie de installatie-instructies die bij de antenne zijn geleverd.
ACC	Kan verbinden met een Fusion DAB-module om waar mogelijk DAB-stations te ontvangen (niet meegeleverd).
NMEA	Hiermee sluit u de stereo aan op een NMEA 2000 netwerk (alleen "N" modellen) ( <i>Bedradings-schema NMEA 2000 systeem, pagina 11</i> ).
USB	Hiermee sluit u de stereo aan op een USB-bron.
FUSE	Bevat de zekering voor het toestel. Zie de toestelspecificaties voor informatie over een vervangende zekering.
①	Hiermee sluit u de stereo aan op de kabelgeleider voor de voeding en luidsprekers.
②	Hiermee sluit u de stereo aan op de kabelgeleider van de aux-ingang en de lijnuitgang/subwoofer-uitgang.
③	Gereserveerd voor toekomstig gebruik.

## Identificatie van kabelgeleider en connector



Draadfunctie	Kleur/nummer van draad	Opmerkingen
Voeding (+)	Rood (geel op sommige kabelgeleiders)	Hiermee maakt u verbinding met de positieve pool van een voedingsbron van 12 V gelijkstroom die 15 A kan leveren.
Aarding (-)	Zwart	Hiermee maakt u verbinding met de negatieve pool van een voedingsbron van 12 V gelijkstroom die 15 A kan leveren. Deze draad moet worden aangesloten voordat de rode (of gele) draad wordt aangesloten. Alle op de stereo aangesloten accessoires dienen te zijn voorzien van een gezamenlijke aarding.
Versterker aan	Blauw	Hiermee sluit u een externe versterker aan, zodat die wordt ingeschakeld wanneer de stereo wordt ingeschakeld.
Dempfen	Bruin	Wordt geactiveerd bij verbinding met aarde. Wanneer er bijvoorbeeld een verbinding is met een compatibele handsfree mobiele set, wordt het geluid gedempt of wordt de invoer overgeschakeld naar AUX wanneer er een oproep binnenkomt en de set deze draad verbindt met de aarde. Deze functie kunt u configureren in het instellingenmenu.
Dimmen	Oranje	Hiermee maakt u verbinding met de verlichtingskabel van de boot om het stereoscherm te dimmen wanneer de lichten aan zijn. De dikte van de verlichtingskabel moet geschikt zijn voor de zekering die is aangesloten op het circuit.
Luidsprekerzone 1 links (+)	Wit	
Luidsprekerzone 1 links (-)	Wit/zwart	
Luidsprekerzone 1 rechts (+)	Grijs	
Luidsprekerzone 1 rechts (-)	Grijs/zwart	
Luidsprekerzone 2 links (+)	Groen	
Luidsprekerzone 2 links (-)	Groen/zwart	
Luidsprekerzone 2 rechts (+)	Paars	
Luidsprekerzone 2 rechts (-)	Paars/zwart	
Aux-ingang links Aux-ingang rechts	①	Heeft een rode en witte RCA-stereolijningang voor audiobronnen zoals cd- en MP3-spelers.
Lijnguitgang van zone 1 (links) Lijnguitgang van zone 1 (rechts)	②	Heeft alle uitgangen naar een externe versterker en is gekoppeld aan de volumeregelaar voor zone 1.
Lijnguitgang van zone 2 (links)	③	Heeft alle uitgangen naar een externe versterker en is gekoppeld aan de volumeregelaar voor zone 2.

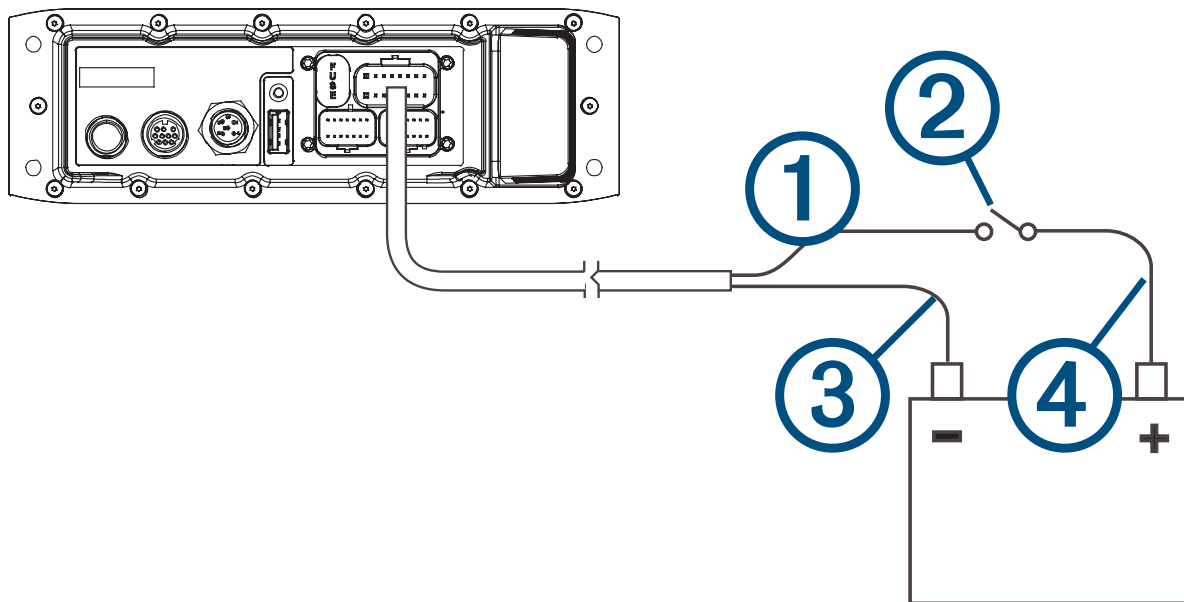
Draadfunctie	Kleur/nummer van draad	Opmerkingen
Lijnuitgang van zone 2 (rechts)		
Subwooferuitgang	④	Elke kabel heeft een enkelvoudige mono-uitgang naar een ingeschakelde subwoofer of subwooferversterker, en één of beide kabels kunnen worden gebruikt, afhankelijk van de aansluitvereisten van de subwoofer of versterker. Aan de volumeregelaar voor zone 1 is een aangesloten subwoofer gekoppeld.

## Aansluiten op de voeding

Wanneer u de stereo aansluit op de voeding, moet u deze verbinden via het contactslot of een andere handmatige schakelaar.

Gebruik draden met een doorsnede van 2,08 mm<sup>2</sup> (14 AWG) als de voedingsdraad en de aardedraad moeten worden verlengd. Gebruik draden met een doorsnede van 3,31 mm<sup>2</sup> (12 AWG) voor verlengingen van meer dan 1 m (3 ft).

- 1 Leid de rode voedingsdraad ① naar het contactslot of een andere handmatige schakelaar ②, en leid de zwarte aardedraad ③ naar de accu.



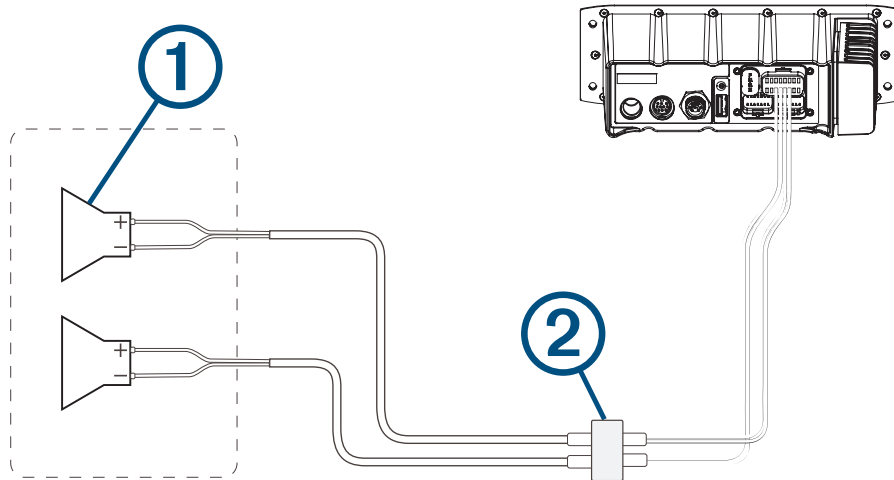
- 2 Installeer indien nodig een draad ④ tussen de schakelaar en de accu.
- 3 Leid de stekker van de kabelgeleider naar de stereo.  
Sluit de kabelgeleider niet aan op het systeem totdat alle blootliggende draadaansluitingen zijn bevestigd.
- 4 Sluit de zwarte draad aan op de negatieve pool (-) van de accu.
- 5 Sluit de rode voedingsdraad aan op het contactslot of een andere handmatige schakelaar en verbind indien nodig de schakelaar met de positieve pool (+) van de accu.
- 6 Sluit de stekker van de kabelgeleider aan op de stereo.

## Luidsprekerzones

U kunt luidsprekers in één ruimte groeperen in luidsprekerzones. Hierdoor kunt u het geluidsniveau van de zones apart regelen. U kunt bijvoorbeeld het geluid in de cabine zachter zetten en aan dek harder.

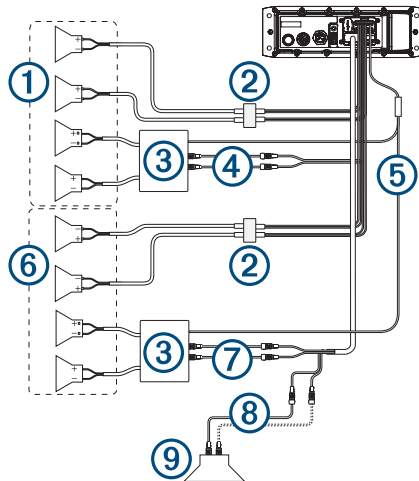
U kunt voor elke zone de balans, het maximumvolume en het subwooferniveau instellen en u kunt elke zone een naam geven.

## Bedradingsvoorbeeld voor systeem met enkele zone



①	Luidsprekers
②	Waterdichte aansluiting

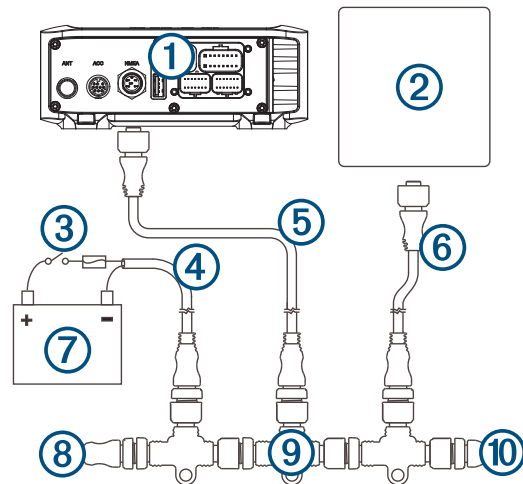
## Complete systeembedrading



Onderdeel	Beschrijving
①	Luidsprekers van zone 2
②	Waterdichte aansluiting
③	Ingeschakelde versterker
④	Lijnuitgang van zone 2
⑤	Signaaldraad versterker aan
⑥	Luidsprekers van zone 1
⑦	Lijnuitgang van zone 1
⑧	Subwooferuitgang van zone 1 Elke kabel heeft een enkelvoudige mono-uitgang naar een ingeschakelde subwoofer of subwoofer-versterker, en één of beide kabels kunnen worden gebruikt, afhankelijk van de aansluitvereisten van de subwoofer of versterker.
⑨	Ingeschakelde subwoofer

## Bedradingschema NMEA 2000 systeem

**OPMERKING:** NMEA 2000 is alleen beschikbaar op Fusion MS-RA70N modellen.



①	Stereo
②	Ondersteunde kaartplotter-MFD of compatibele Fusion NMEA 2000 afstandsbediening
③	In-line schakelaar
④	NMEA 2000 voedingskabel
⑤	NMEA 2000 netwerkkabel vanaf de stereo, maximaal 6 m (20 ft.)
⑥	NMEA 2000 netwerkkabel vanaf MFD van de kaartplotter of compatibele Fusion NMEA 2000 afstandsbediening
⑦	Voeding van 9 -16 V gelijkstroom
⑧	NMEA 2000 afsluitweerstand of backbone-kabel
⑨	T-connector NMEA 2000
⑩	NMEA 2000 afsluitweerstand of backbone-kabel

## Stereo-informatie

### Specificaties

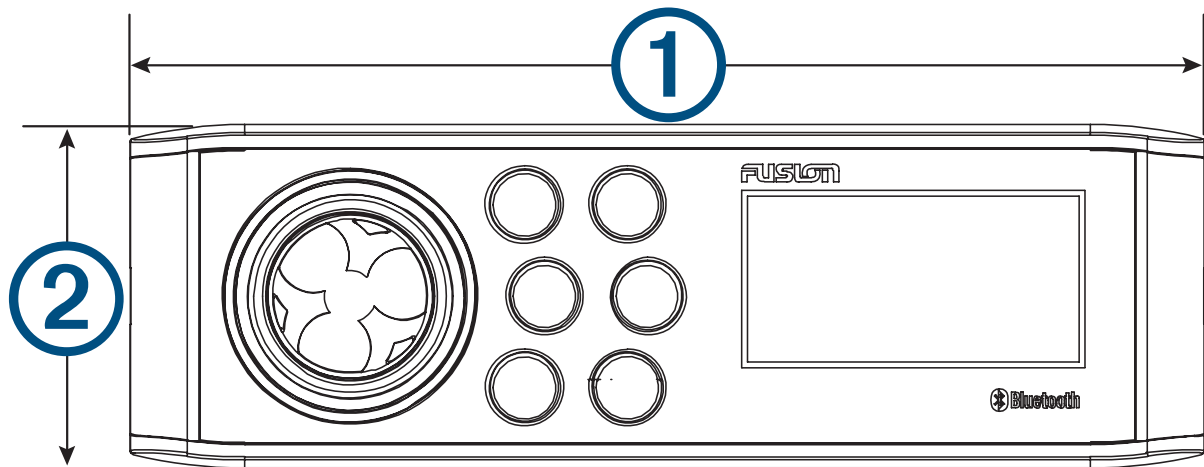
Algemeen	
Gewicht	556 g (19,6 oz.)
Waterbestendigheid	IEC 60529 IPX7 (voorzijde), IEC 60529 IPX3 (achterzijde)
Bedrijfstemperatuurbereik	Van 0 tot 50°C (van 32 tot 122°F)
Bereik opslagtemperatuur	Van -20 tot 70°C (van -4 tot 158°F)
Ingangsspanning	Van 10,8 tot 16 V gelijkstroom
Stroom (max.)	15 A
Stroom (gedempt)	Minder dan 900 mA
Stroom (stand-by)	Fusion MS-RA70: Minder dan 5 mA Fusion MS-RA70N: Minder dan 15 mA
NMEA 2000 LEN	1 (50 mA)
ANT® draadloos bereik	Tot 3 m (10 ft.)
Kompasveilige afstand	15 cm (5,9 in.)

Ingebouwde versterker van klasse AB	
Uitgangsvermogen muziek per kanaal	Max. 50 W x 4 kanalen bij 4 Ohm per kanaal
Totaal uitgangsvermogen muziek	Max. 200 W

Tuner	Europa en Australazië	VS	Japan
Bereik FM-radiofrequenties	87,5 tot 108 MHz	87,5 tot 107,9 MHz	76 tot 95 MHz
FM-frequentiestap	50 kHz	200 kHz	50 kHz
Bereik AM-radiofrequenties	522 tot 1620 kHz	530 tot 1710 kHz	522 tot 1620 kHz
AM-frequentiestap	9 kHz	10 kHz	9 kHz

## Tekeningen stereo-afmeting

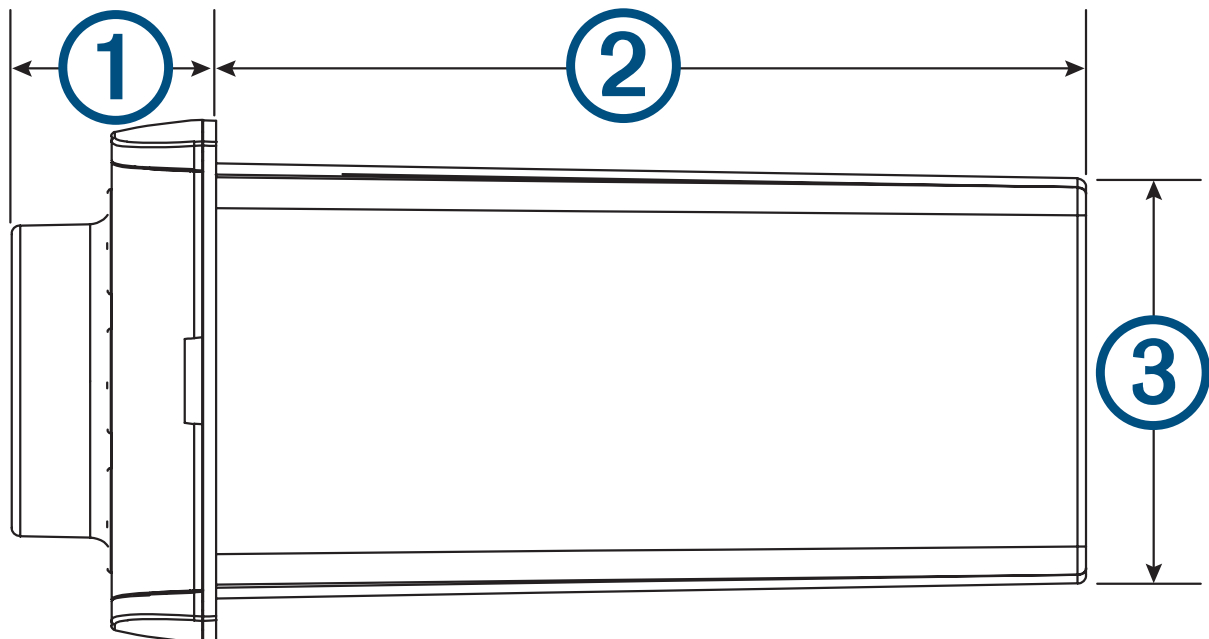
### Afmetingen voorkant



① 188 mm (7,40 inch)

② 60 mm (2,36 inch)

### Afmetingen zijkant

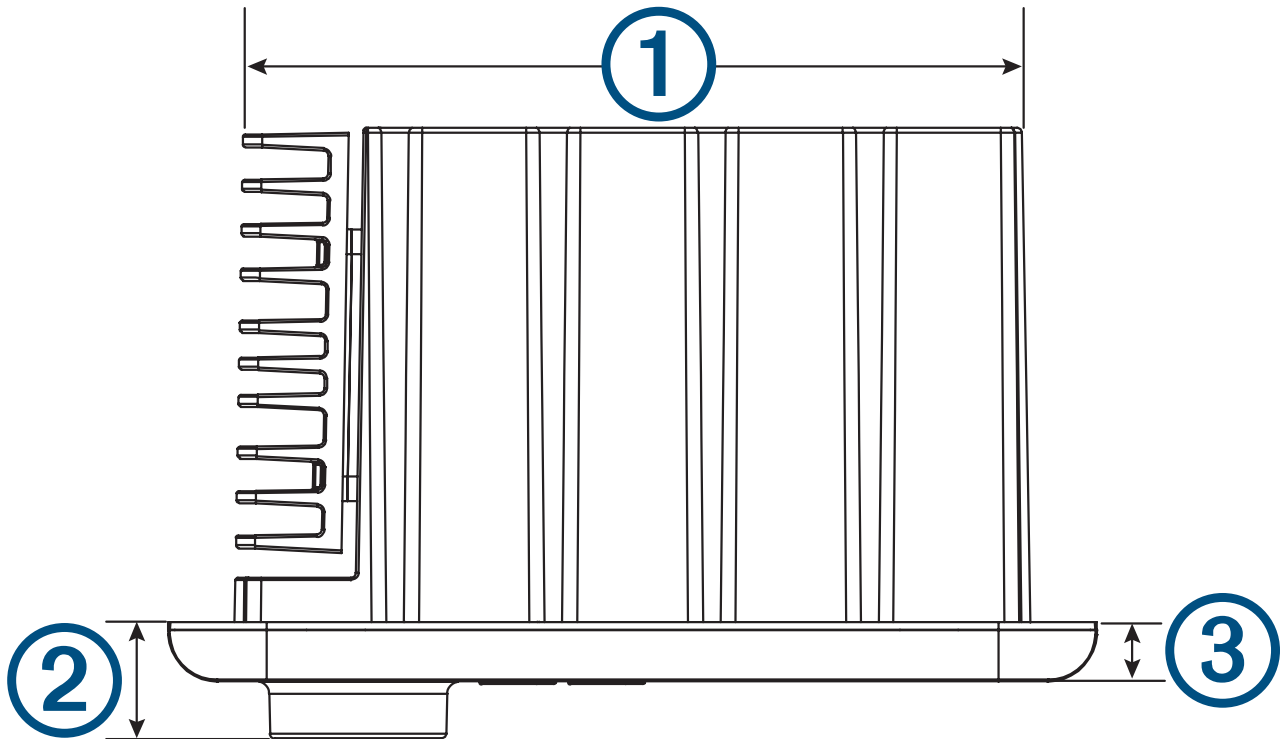


① 23,5 mm (0,93 inch)

② 100 mm (3,94 inch)

③ 50 mm (1,97 inch)

## Afmetingen bovenkant



①	161 mm (6,34 inch)
②	23,5 mm (0,93 inch)
③	12 mm (0,47 inch)

## Uw Fusion toestel registreren

Vul de onlineregistratie vandaag nog in, zodat wij u beter kunnen helpen.

- Ga naar [garmin.com/account/register](https://garmin.com/account/register).
- Bewaar uw originele aankoopbewijs of een fotokopie op een veilige plek.

## Software-updates

U bereikt de beste resultaten en garandeert compatibiliteit als u tijdens de installatie de software bijwerkt in alle Fusion toestellen.

U kunt de software bijwerken via een USB-flashstation. Software-updates en instructies over het bijwerken van het toestel met gebruik van het USB-flashstation vindt u op de productpagina van het toestel op [support.garmin.com](https://support.garmin.com).

© 2015–2022 Garmin Ltd. or its subsidiaries

Garmin®, the Garmin logo, Fusion®, and the Fusion logo are trademarks of Garmin Ltd. or its subsidiaries, registered in the USA and other countries. These trademarks may not be used without the express permission of Garmin.

Bluetooth® word mark and logos are owned by the Bluetooth SIG, Inc. and any use of such marks by Garmin is under license. NMEA®, NMEA 2000®, and the NMEA 2000 logo are registered trademarks of the National Marine Electronics Association. Other trademarks and trade names are those of their respective owners.

A02834 B02834