



ALTERNATEURS MASTERVOLT SÉRIES 12 V ET 24 V

ALTERNATEURS HAUTE PERFORMANCE



MANUEL D'INSTALLATION ET D'UTILISATION

TABLE DES MATIERES

1	INFORMATIONS GÉNÉRALES.....	3	5.4.1	Avec poulie auto-tendeur.....	13
1.1	Utilisation de ce manuel.....	3	5.4.2	Pas de poulie auto-tendeur.....	13
1.2	Étiquette d'identification.....	3	5.4.3	Vérification finale.....	13
1.3	Responsabilité.....	3	6	Branchements électriques.....	14
1.4	Garantie.....	4	6.1	Précautions.....	14
1.5	Clause de non-responsabilité.....	4	6.2	Fusible.....	14
1.6	Élimination correcte de ce produit.....	4	6.3	Câblage.....	14
2	Instructions de sécurité.....	5	7	Mise en service.....	17
3	Exemple de système.....	6	7.1	Préparatifs :.....	17
4	Avant de commencer l'installation.....	7	7.2	Configuration du régulateur avec MasterAdjust.....	17
4.1	Support de montage.....	7	7.3	Première utilisation et test.....	17
4.2	Sens de rotation.....	7	7.4	Mode fonctionnement normal.....	17
4.3	Douilles isolantes (Alpha Compact uniquement)	7	8	Maintenance.....	18
4.4	Courroie d'entraînement.....	7	8.1	Points de fixation.....	18
4.5	Charge du moteur.....	7	8.2	Nettoyage.....	18
4.6	Poulies.....	8	8.3	Vérifier la tension et l'état de la courroie d'entraînement.....	18
4.6.1	Sélection du type de poulie.....	8	9	Dépannage.....	19
4.6.2	Sélection de la taille de poulie.....	8	9.1	Conseils de dépannage.....	19
4.6.3	Calcul de la sortie de l'alternateur.....	8	9.2	Tableau de dépannage.....	19
4.6.4	Alignement de la poulie.....	9	10	Caractéristiques techniques.....	20
4.7	Installation de la poulie (Alpha Compact uniquement).....	9	10.1	Spécifications techniques.....	20
4.7.1	Poulie standard.....	10	10.2	Spécifications techniques.....	21
4.7.2	Poulie d'embrayage.....	10	10.3	Spécifications mécaniques – Alternateurs.....	23
5	Assemblage mécanique.....	11	10.4	Spécifications mécaniques – Poulies.....	26
5.1	Préparatifs :.....	11	10.4.1	Pour les modèles Alpha Compact.....	26
5.2	Préparer l'emplacement de montage.....	11	10.4.2	Pour les modèles Alpha (12/130, 24/75, 24/110, 24/150 IV).....	26
5.2.1	Mise à niveau de l'alternateur principal.....	11	10.5	Courbes de sortie.....	28
5.2.2	Montage de l'alternateur secondaire.....	11			
5.3	Montage de l'alternateur.....	11			
5.4	Repose de la courroie d'entraînement.....	13			

1 INFORMATIONS GÉNÉRALES



AVERTISSEMENT !

Lisez entièrement le manuel avant d'utiliser l'Alternateur Mastervolt
Veuillez conserver ce manuel en lieu sûr.

1.1 Utilisation de ce manuel

Alternateur Mastervolt est disponible individuellement ou en tant qu'élément d'un ensemble comprenant le régulateur Alpha Pro et/ou une poulie. Ce manuel a été conçu pour fournir des directives quant à l'utilisation et à la maintenance sécurisées et effectives des modèles suivants d'Alternateur Mastervolt

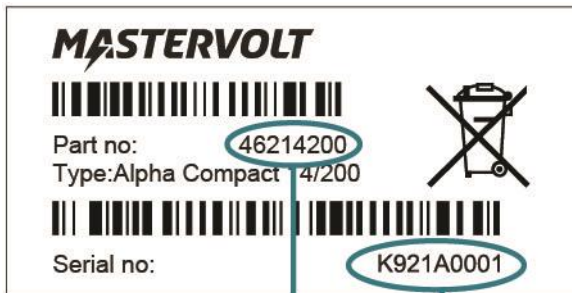
- Alpha 12/130
- Alpha 24/75
- Alpha 24/110
- Alpha 24/150 IV
- Alpha Compact 14/200
- Alpha Compact 28/110
- Alpha Compact 28/150
- Alpha Compact 14/120 pour Mercedes-Benz N62
- Alpha Compact 14/200 pour Mercedes-Benz N62
- Alpha Compact 28/200 pour Mercedes-Benz N62
- Alpha Compact 14/140 pour Volvo Penta*
- Alpha Compact 28/80 pour Volvo Penta*
- Alpha Compact 28/110 pour Volvo Penta*
- Alpha Compact 28/150 pour Volvo Penta*

* Cet alternateur est uniquement compatible avec les modèles Volvo Penta D4 – D13.

Ces modèles sont ci-après dénommés «Alternateur Mastervolt»

1.2 Étiquette d'identification

L'illustration suivante ne sert que d'exemple !



Référence

Numéro de série K921A0001, version d'appareil «A».

Figure 1 : Étiquette d'identification



ATTENTION !

Les informations importantes pour l'entretien ou la maintenance figurent sur cette étiquette d'identification. Ne retirez jamais l'étiquette d'identification. Ceci annulera la garantie.

1.3 Responsabilité

Mastervolt ne peut être tenu responsable en cas :

- de dommage consécutif à l'utilisation du Alternateur Mastervolt ;
- d'éventuelles erreurs dans le manuel fourni et les conséquences qu'elles entraînent ;
- d'autre utilisation considérée comme non conforme à la destination du produit.

1.4 Garantie

Mastervolt accorde une garantie produit de deux ans sur le Alternateurs Mastervolt, à compter de la date d'achat, sous réserve que ce produit soit installé et utilisé conformément aux instructions du présent manuel.

Une installation ou utilisation non conforme à ces instructions risque d'entraîner une sous-performance, l'endommagement ou la panne du produit et d'annuler cette garantie. La garantie est limitée au coût de réparation et/ou de remplacement du produit. Les coûts de main-d'œuvre et d'expédition ne sont pas couverts par cette garantie.

1.5 Clause de non-responsabilité

Nos produits font l'objet de développements et d'améliorations continus. Par conséquent, des ajouts ou des modifications apportées aux produits peuvent entraîner l'altération des données techniques et des spécifications fonctionnelles. Le présent document ne confère aucun droit. Veuillez consulter nos Conditions générales de vente les plus récentes.

1.6 Élimination correcte de ce produit



Ce produit est conçu et fabriqué avec des matériaux et composants de haute qualité qui peuvent être recyclés et réutilisés. Veuillez respecter les réglementations locales et ne pas jeter vos produits usagés avec les ordures ménagères normales. La mise au rebut correcte de votre ancien produit contribue à éviter des conséquences potentiellement négatives sur l'environnement et sur la santé humaine.

2 INSTRUCTIONS DE SECURITE

INSTRUCTIONS DE SÉCURITÉ IMPORTANTES

CONSERVEZ CES INSTRUCTIONS

Avertissements et symboles

Les instructions de sécurité et avertissements sont signalés dans ce manuel et sur le produit par les pictogrammes suivants :



ATTENTION !

Informations spéciales, commandes et interdictions afin d'éviter tout dommage.



AVERTISSEMENT !

Un AVERTISSEMENT concerne d'éventuelles blessures de l'utilisateur ou l'installateur ou à des dommages matériels importants de Alternateur Mastervolt si l'utilisateur ou l'installateur ne suit pas (attentivement) les procédures.



AVERTISSEMENT !

L'ajout de ce symbole à un avertissement indique qu'il existe un danger potentiel causé par des pièces en mouvement.

Ce chapitre décrit les consignes de sécurité et d'utilisation importantes pour l'utilisation d'un Alternateur Mastervolt.

Utilisez uniquement Alternateur Mastervolt :

- pour charger des batteries plomb-acide et lithium-ion et alimenter les charges connectées à ces batteries, dans des systèmes permanents ;
- avec fusibles, protégeant le câblage entre la sortie de l'alternateur/régulateur et la batterie ;
- dans de bonnes conditions techniques ;
- dans une pièce fermée, bien ventilée, à l'abri de la pluie, de l'humidité, de la poussière, de la condensation et de l'eau (de mer) ;

Avertissement concernant les applications médicales d'assistance à la vie

Les produits Mastervolt ne sont pas destinés à être utilisés dans des équipements médicaux, à moins qu'un accord écrit n'ait été conclu entre le client et/ou le fabricant et Mastervolt. Un tel accord requiert du fabricant de l'équipement soit d'effectuer des contrôles de fiabilité supplémentaires des pièces Mastervolt et/ou de s'engager à réaliser de tels contrôles en tant que partie intégrante du procédé de fabrication. En outre, le fabricant doit accepter d'indemniser et ne pas tenir Mastervolt pour responsable en cas de plainte découlant de l'utilisation de pièces Mastervolt pour des applications d'assistance à la vie.

Précautions personnelles

Retirer la clé de contact et débrancher toutes les batteries du système sur lequel des travaux sont effectués.

Pendant l'installation ou la maintenance :

- respecter les outils et méthodes recommandés dans le manuel ;
- travailler dans une zone bien ventilée ;
- portez des lunettes de protection et retirez les vêtements amples et les bijoux ;
- faire attention aux surfaces chaudes : les deux pièces du moteur ainsi que l'alternateur.

Procédures de travail :

En cas d'arrêt de l'alternateur, du régulateur et du moteur pendant les opérations de maintenance et/ou de réparation, ils doivent être protégés contre toute remise en marche inattendue ou involontaire :

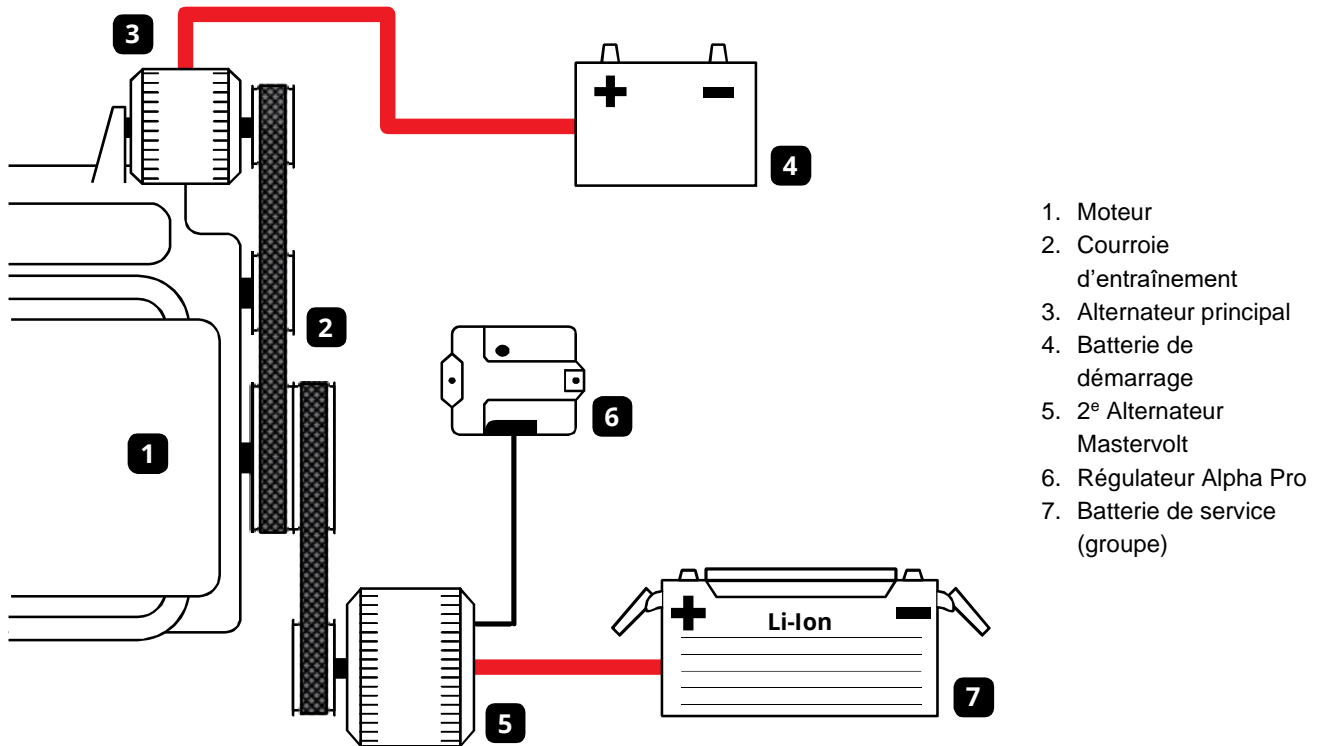


AVERTISSEMENT !

Si l'entretien doit être effectué alors que le moteur tourne, faire attention aux pièces mobiles telles que les courroies trapézoïdales.

3 EXEMPLE DE SYSTEME

Alternateur Mastervolt alternateurs Mastervolt peuvent être utilisés comme alternateur principal ou comme 2e alternateur. La figure suivante montre un exemple type Alternateur Mastervolt utilisé comme deuxième alternateur dans un système d'alimentation. Veuillez noter que cette figure est simplifiée et ne reflète pas l'emplacement réel de tous les appareils ni les connexions complètes. Pour chaque appareil, consultez le manuel d'installation correspondant et suivez les instructions fournies.



1. Moteur
2. Courroie d'entraînement
3. Alternateur principal
4. Batterie de démarrage
5. 2^e Alternateur Mastervolt
6. Régulateur Alpha Pro
7. Batterie de service (groupe)

Figure 2 : Architecture simplifiée d'une configuration type à double alternateur

Alternateur Mastervolt

L'Alternateur Mastervolt transforme votre moteur en une source d'énergie puissante pour les consommateurs électriques embarqués et garantit une charge rapide de vos batteries d'entretien et de démarrage. L'Alternateur Mastervolt est conçu pour fonctionner en continu sous les températures élevées d'une salle des machines et peut être utilisé soit en tant que complément de l'alternateur principal, soit en tant qu'alternateur secondaire.

Régulateur Alpha Pro

L'Alternateur Mastervolt est conçu pour être utilisé avec le régulateur de charge Alpha Pro, qui contrôle la tension de sortie et le courant de l'alternateur. Associé au régulateur Alpha Pro, Alternateur Mastervolt est capable de charger rapidement et en toute sécurité les batteries plomb-acide et Li-ion, en suivant le processus de charge Mastervolt en 3 étapes.



Ce manuel doit être lu conjointement avec le manuel Alpha Pro.

4 AVANT DE COMMENCER L'INSTALLATION

4.1 Support de montage

Mastervolt n'a pas de supports dans son portefeuille. Pour monter l'alternateur sur le moteur, vous avez plusieurs options :

1. Commandez le moteur avec le support d'alternateur préinstallé (également appelé PTO ou option générateur).
2. Consultez votre concessionnaire/distributeur pour connaître la disponibilité d'un kit de montage de deuxième alternateur de rechange.
3. Fabriquez votre propre support. Vous avez besoin d'un support de montage solide qui doit résister à de fortes vibrations. C'est un travail de spécialiste qui ne peut être effectué que par du personnel qualifié.

4.2 Sens de rotation

Alternateur Alpha Compact Lors de la sélection de l'emplacement d'installation, vous devez tenir compte du sens de rotation. Pour que les ventilateurs internes fonctionnent correctement, le sens de rotation doit être dans le sens horaire, vu du côté poulie de l'Alpha Compact.

Alternateur Alpha L'alternateur Alpha est équipé d'un ventilateur bidirectionnel. Par conséquent, il peut tourner dans le sens des aiguilles d'une montre ou dans le sens inverse.

4.3 Douilles isolantes (Alpha Compact uniquement)

Les alternateurs Alpha Compact ne sont pas isolés, ce qui signifie que la sortie négative est connectée au boîtier métallique. Les constructeurs de moteurs peuvent prescrire un montage isolé de l'alternateur, par exemple pour protéger la partie électronique sensible du moteur. Mastervolt peut fournir des douilles isolantes optionnelles adaptées à cet effet. Pour chaque trou de fixation de l'alternateur, commandez un jeu de douilles isolantes. Voir également Figure 4 page 11, et Figure 13 page 15.

Remarques :

- Les diamètres des trous de montage peuvent varier en taille, même à l'intérieur d'un seul modèle. Assurez-vous de commander la bonne douille.
- L'utilisation des douilles réduit le diamètre du trou ! De M10 à M8 et de M12 à M10.

Référence Kit d'isolation	Convient au modèle Alpha Compact :
48420242	Alpha Compact 28/150 et 28/110
48420241	Mercedes-Benz Alpha Compact 14/120 et 14/200 Remarque : avec douilles isolantes non adaptées au support d'alternateur N62 !
48420240	Alpha Compact Volvo Penta

4.4 Courroie d'entraînement

Les alternateurs Mastervolt peuvent être combinés avec des poulies à rainures multiples et une courroie striée correspondante (également connue sous le nom de courroie striée ou multicourroie) avec le profil « PK » ; également appelée « courroie d'entraînement » ou « courroie » en abrégé. La courroie d'entraînement doit pouvoir entraîner la charge mécanique totale de tous les consommateurs de puissance sur la courroie, y compris l'alternateur. Veuillez noter que Mastervolt ne fournit pas la courroie d'entraînement.

4.5 Charge du moteur

Alternateur Mastervolt prélèvent une certaine quantité de la puissance du moteur. La courroie d'entraînement et la poulie ajoutent des pertes mécaniques. En règle générale, on peut supposer que le rendement total de conversion de la puissance mécanique en puissance électrique est de 50 %. Vérifiez si le moteur dispose d'une réserve de puissance suffisante pour produire la puissance supplémentaire prélevée au régime nominal de l'alternateur. Reportez-vous à la section 10.2 à la page 21 pour connaître les valeurs de la puissance de prise de force.

4.6 Poulies

Selon la commande, Alternateur Mastervolt est livré sans poulie, avec une double poulie à courroie trapézoïdale ou avec une poulie à rainures multiples.

Les modèles Alpha 12/130, 24/75, 24/110 et 24/150 IV sont équipés de série d'une double poulie à courroie trapézoïdale, mais peuvent être commandés avec une poulie à rainures multiples.

Les modèles Alpha Compact 14/200 et Alpha Compact VP sont équipés de série d'une poulie à rainures multiples. Les autres modèles Alpha Compact sont fournis sans poulie. Mastervolt propose des poulies à 6 et 8 nervures de divers diamètres, avec ou sans embrayage (également appelées poulies « roue libre »). La poulie doit correspondre à l'alternateur. Pour les modèles disponibles, voir la section 10.4 à la page 26.

4.6.1 Sélection du type de poulie

La poulie standard est recommandée dans la plupart des cas. Dans le cas d'une courroie d'entraînement longue et/ou si de nombreux consommateurs de puissance sont fixés à la courroie, l'utilisation d'une poulie d'embrayage est recommandée. Cela minimisera l'usure de la courroie et du tendeur de courroie.

4.6.2 Sélection de la taille de poulie

Pour choisir la bonne taille de poulie d'alternateur, vous devez tenir compte de nombreuses variables :

- puissance du moteur (kW) ;
- vitesse du moteur inactif ;
- point de coupure du moteur (= max. tr/min) ;
- régime maximum de l'alternateur ;
- diamètre de la poulie de vilebrequin qui sera utilisée pour entraîner l'alternateur.

Règles générales :

1. À la vitesse du moteur inactif (A), la vitesse de l'alternateur inactif (B) doit être de 1800 tr/min ou plus.
2. B/A = rapport de poulie minimum.
3. Au régime moteur maximum (D), la vitesse de l'alternateur doit être inférieure à la vitesse d'alternateur maximum (E).
4. E/D = rapport de poulie maximum.
5. Choisissez un rapport de poulie à l'intérieur de ces limites.

Exemple : Hypothèses : Vitesse du moteur inactif = 800 tr/min, point de coupure du moteur = 5000 tr/min, diamètre de la poulie de vilebrequin = 160 mm. Alternateur : Alpha Compact 28/110 (voir section 10.2 pour les spécifications) :

Vitesse du moteur inactif	A	800	tr/min
Vitesse de l'alternateur inactif	B	1800	tr/min
Rapport de poulie minimum (= B/A)	C	2,25	x
Régime maximal du moteur	D	5000	tr/min
Vitesse maximum de l'alternateur	E	15000	tr/min
Rapport de poulie maximum (= E/D)	F	3,0	x
Diamètre de poulie de vilebrequin	G	160	mm
Diam. max. poulie d'alternateur (= G/C)	H	71,1	mm
Diam. min. poulie d'alternateur (= G/F)	I	53,3	mm
Diamètre de poulie sélectionné	J	55	mm
Rapport de poulie réel (= G/J)	K	2,9	x

Il en résulte que le diamètre de la poulie doit être compris entre 53,3 mm et 71,1 mm. La sélection d'un diamètre relativement petit présente l'avantage d'une puissance de sortie élevée au ralenti et d'une pleine puissance atteinte à bas régime. Le choix d'une petite poulie signifie également que l'alternateur représente une charge mécanique plus élevée pour le moteur inactif. Pour un moteur puissant, vous pouvez choisir une poulie de 55 mm. Pour un moteur plus petit, un diamètre plus grand, tel que 66 mm, peut être optimal.

4.6.3 Calcul de la sortie de l'alternateur

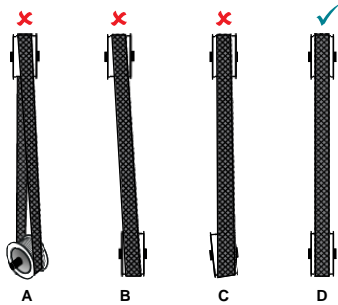
Une fois la taille de la poulie connue, vous pouvez utiliser les courbes de sortie données à la section 10.4 pour rechercher l'intensité de charge au ralenti. En multipliant la vitesse du moteur inactif avec le rapport de poulie, vous obtenez la vitesse de l'alternateur inactif : $800 \times 2,9 = 2327$ tr/min. Sur la courbe de performance de l'Alpha Compact 28/110, nous lisons environ 60 A de sortie.

Pour calculer la vitesse du moteur lorsque l'alternateur atteint sa pleine sortie, divisez simplement la vitesse nominale de l'alternateur par le rapport de poulie. Dans cet exemple, l'alternateur atteint sa pleine capacité au régime moteur : $6000/2,9 = 2060$ tr/min.

Remarque : Le présent document ne confère aucun droit.

4.6.4 Alignement de la poulie

Pour différentes poulies, la distance entre l'intérieur du pied de montage et la première nervure de la courroie d'entraînement peut être différente. Choisissez une distance optimale afin de minimiser le décalage de la poulie.



Remarque : selon la méthode de montage, d'autres réglages du décalage peuvent être possibles, tels que l'ajout de cales entre le support et le pied de montage de l'alternateur

- A. torsion axiale
- B. décalage
- C. différentiel angulaire
- D. Alignement correct

Figure 3 : Erreurs d'alignement des poulies

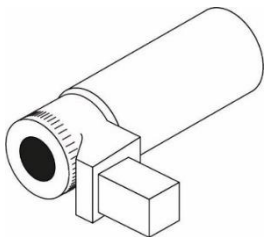
4.7 Installation de la poulie (Alpha Compact uniquement)

Des outils spéciaux sont nécessaires pour monter une poulie. Ces outils ne sont pas fournis par Mastervolt. Les outils suivants sont fabriqués par MAN Trucks et peuvent être commandés auprès d'un revendeur local ou en ligne.



ATTENTION !

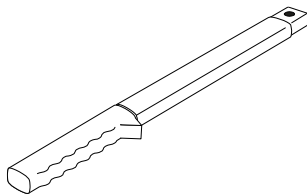
Les dommages résultant de l'utilisation d'outils incorrects peuvent entraîner l'annulation de la garantie.



CLÉ DE REGLAGE SW22 (Y1)

Pour la dépose et la pose de la poulie à rainures multiples, en liaison avec la poignée (Y2), l'embout de tournevis TORX (X2) et la clé dynamométrique (X3).

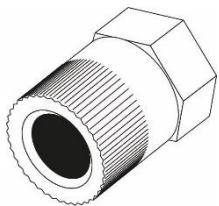
[Prise longue de 22 mm avec entraînement externe ; par ex. MAN 80.99603-6029]



POIGNÉE 14X18X630 (Y2)

Pour la dépose et la pose de la poulie à nervures multiples de série, en liaison avec la clé de réglage (Y1)

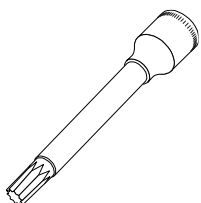
[MAN 08.06460-0002]



Adaptateur (X1)

Pour déposer, poser la poulie d'embrayage, en liaison avec l'embout de tournevis TORX (X2) et la clé dynamométrique (X3).

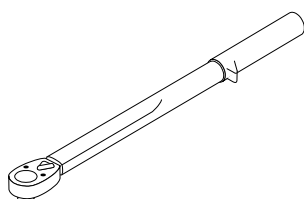
[Outil de dépose de poulie d'embrayage, cannelure 33 dents, diamètre extérieur 19,6 mm, entraînement 22 HEX ; par ex. MAN 80.99603-0423]



EMBOUT DE TOURNEVIS TORX (X2)

Pour la dépose et la pose de la poulie de série ou d'embrayage, en liaison avec l'adaptateur (X1) et la clé dynamométrique (X3).

[XZN M10 x 102 mm/140 mm, 1/2" ; par ex. MAN 80.99603-0318 ou Stahlwille 03261410]



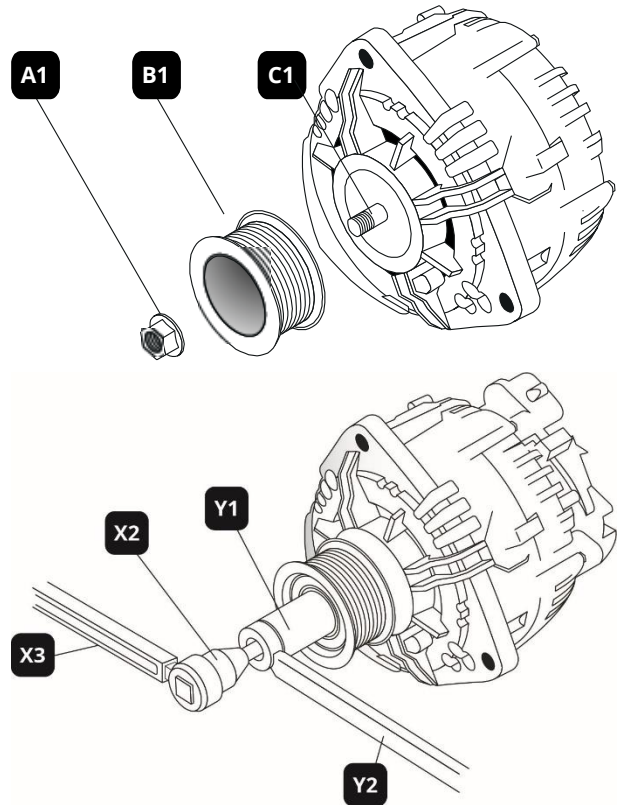
CLÉ DYNAMOMÉTRIQUE 20-100 Nm (X3)

Pour la dépose et la pose de la poulie de série ou d'embrayage, en liaison avec l'adaptateur (X1) ou (Y1) et l'embout de tournevis TORX (X2).

[Clé dynamométrique 20-100 Nm 1/2" ; par ex. MAN 08.06450-0002]

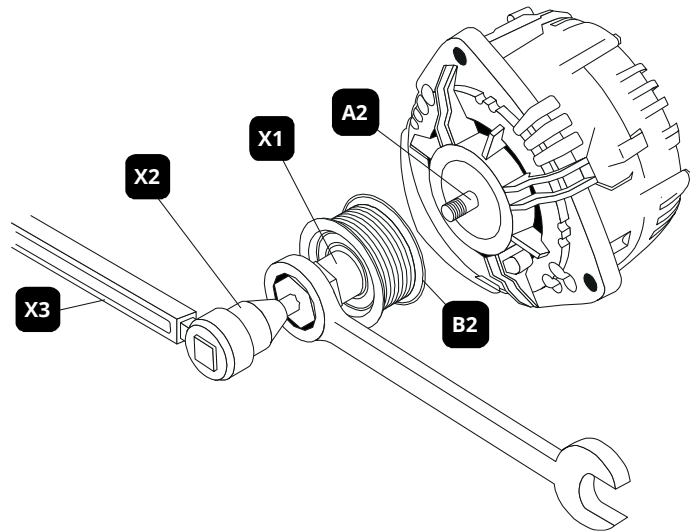
4.7.1 Poulie standard

1. Faire glisser la poulie à rainures multiples (B1) sur l'arbre d'alternateur (C1).
2. Appliquer une fine couche de produit de blocage (LOCTITE® 648) sur le filetage et la surface d'appui du nouvel écrou de blocage (A1).
3. Montez le nouvel écrou de blocage.
4. Monter la clé de réglage (Y1) avec la poignée (Y2) sur le contre-écrou de la poulie à rainures multiples.
5. Placez la clé dynamométrique (X3) et l'embout Torx (X2) dans l'arbre de l'alternateur.
6. Tenir la clé dynamométrique (X3) et la poignée (Y2) et serrer le contre-écrou (sens antihoraire) à un couple de 80 Nm.

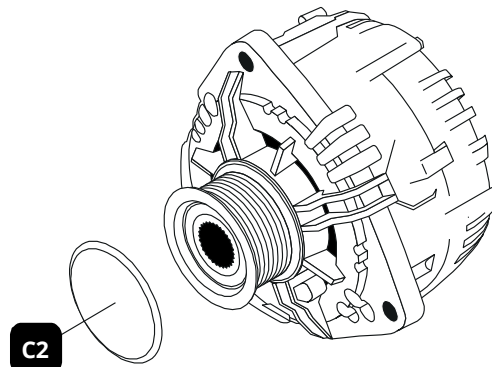


4.7.2 Poulie d'embrayage

1. Appliquer une fine couche de freinilet (LOCTITE® 270) sur l'arbre d'alternateur (A2).
2. Placer l'adaptateur (X1) sur la poulie d'embrayage (B2) et le faire glisser sur l'arbre d'alternateur (A2).
3. Insérer l'embout Torx (X2) dans la poulie d'embrayage (B2).
4. Maintenir l'adaptateur (X1) et utiliser la clé dynamométrique (X3) et l'embout Torx (X2) pour serrer la poulie d'embrayage (B2) à un couple de 85 Nm.



5. Enlever les outils spéciaux.
6. Ajouter un capot de protection (C2).



5 ASSEMBLAGE MECANIQUE

Pendant l'installation et la mise en service de l'alternateur Mastervolt, les instructions de sécurité s'appliquent en permanence. Voir le chapitre 2 de ce manuel.

5.1 Préparatifs :

Coupez tous les interrupteurs et les charges électriques. Débranchez la batterie. Il est conseillé de prendre des photos de la situation à ce moment, montrant comment la courroie est acheminée autour des poulies.

5.2 Préparer l'emplacement de montage

5.2.1 Mise à niveau de l'alternateur principal

1. Retirer la courroie de transmission. Desserrer les boulons de l'alternateur et l'incliner vers l'avant pour créer du mou dans la courroie. S'il y a une poulie à tendeur automatique, utilisez une clé à douille pour la desserrer. Vous pouvez maintenant retirer la courroie des poulies.
2. Retirer l'ancien alternateur.
3. Nettoyer et vérifier l'état des pièces mécaniques et des points de montage. Vérifier attentivement que la courroie et le tendeur (le cas échéant) ne présentent pas de signes d'usure. Remplacez-les si nécessaire.

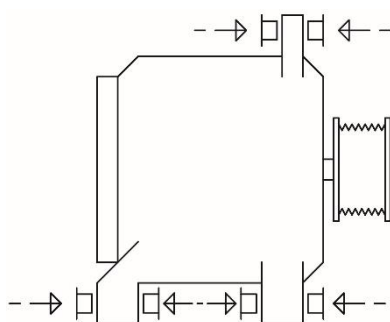
5.2.2 Montage de l'alternateur secondaire

Retirer la courroie d'entraînement principale conformément à la section 5.2.1. Fixer le support de fixation sur le moteur. Monter les autres pièces du kit de montage de l'alternateur, telles que les poulies de renvoi, les poulies doubles, le dispositif de réglage de la tension de la courroie, conformément aux instructions du fabricant.

5.3 Montage de l'alternateur

Montage sur selle : (Figure 5 :)	Montage sur pied : (Voir Figure 6)	Montage sur patin : 7 et Figure 8)
Alpha 12/130	Alpha Compact 28/110	Alpha Compact 14/200
Alpha 24/75	Alpha Compact 28/150	
Alpha 24/110	Alpha Compact 14/120 Mercedes-Benz	
Alpha 24/150 IV	Alpha Compact 14/200 Mercedes-Benz	
Alpha Compact 14/140 Volvo Penta	Alpha Compact 28/200 Mercedes-Benz	
Alpha Compact 28/80 Volvo Penta		
Alpha Compact 28/110 Volvo Penta		
Alpha Compact 28/150 Volvo Penta		

- **Montage isolé**



Si un montage isolé est nécessaire, insérez des douilles isolantes (Alpha Compact uniquement) de chaque côté de chaque trou de montage. Faites glisser la cosse du câble de terre (discutée à la section 6.3) entre l'une des douilles isolantes et l'alternateur. Coupez les douilles à la bonne taille. Exemple : pour un modèle d'alternateur avec 3 positions de montage, insérer 6 douilles.

Figure 4 : Insertion des douilles isolantes

- **Support de fixation**

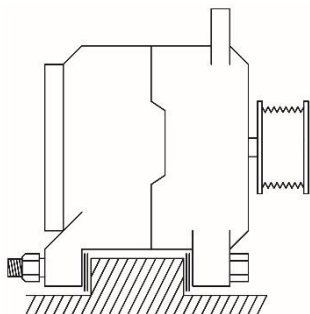


Figure 5 : Fixation de l'alternateur – fixation sur selle

Positionner les pattes de fixation de l'alternateur sur le pied de montage et insérer la vis de fixation de l'alternateur. Vérifier le jeu entredent. Aligner la poulie avec la poulie de vilebrequin et remplir tout espace vide de chaque côté du pied de montage avec des cales. Fixez l'alternateur sans le serrer, en ajoutant une rondelle élastique et un contre-écrou à l'autre extrémité du boulon. Le montage sur selle est également appelé montage sur deux pieds.

- **Montage sur pieds**

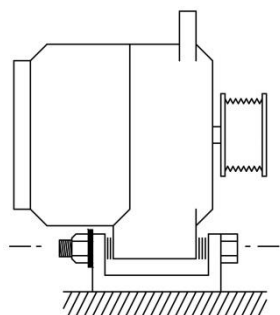


Figure 6 : Fixation de l'alternateur – fixation sur pied

Positionnez le pied de montage de l'alternateur entre les deux pattes sur le support de montage à l'aide des boulons de montage de l'alternateur. Vérifier le jeu entredent. Alignez la poulie avec la poulie de vilebrequin et remplissez tout espace vide de chaque côté du pied de montage avec des cales. Fixez l'alternateur sans le serrer, en ajoutant une rondelle élastique et un contre-écrou à l'autre extrémité du boulon.

- **Montage sur patin**

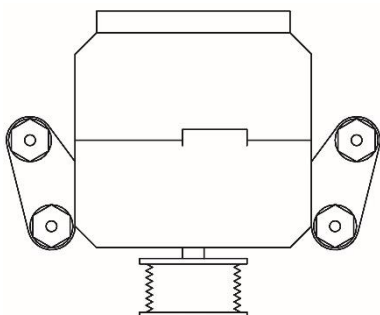


Figure 7 : Fixation de l'alternateur – fixation du patin, vue avant

Faire glisser l'alternateur dans la bonne position. Appliquer une fine couche de freinfillet (LOCTITE® 270) sur les vis de fixation de l'alternateur et serrer les vis. Le montage sur patin est également appelé montage direct.

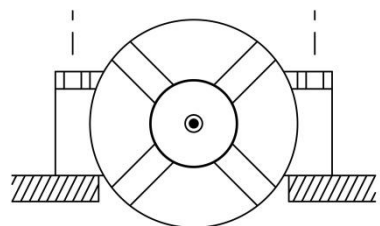


Figure 8 : Fixation de l'alternateur – fixation du patin, vue de dessus

5.4 Reprise de la courroie d'entraînement

5.4.1 Avec poulie auto-tendeur

1. Faire passer la courroie d'entraînement à travers les poulies, en sautant le tendeur automatique (repère 1 de la 9).
2. Desserrer le tendeur automatique à l'aide d'une clé (repère 2 de la 9).
3. Avec la courroie autour de toutes les autres poulies, la faire glisser sur le tendeur automatique (élément 1 de la 9) tout en maintenant la pression sur la clé.
4. Une fois la courroie en place, réduire lentement la pression sur la clé, ce qui permet à la poulie du tendeur de tendre la courroie.

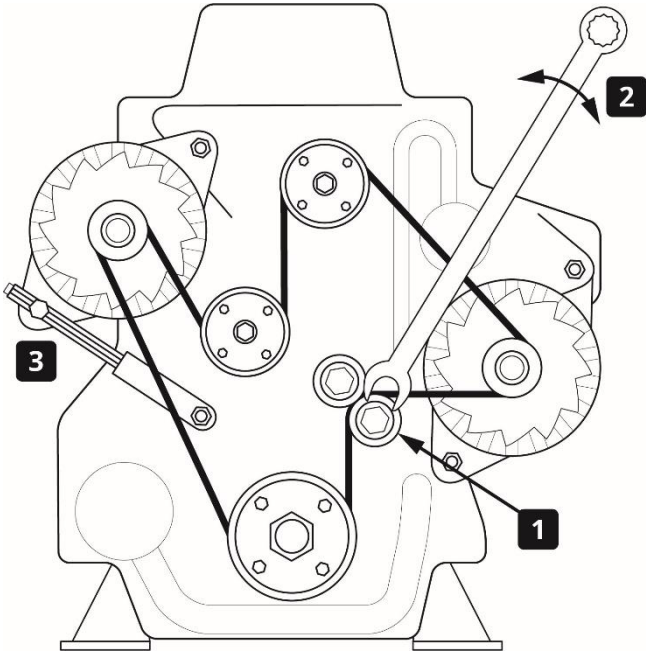


Figure 9 : Réinstallation avec tendeur automatique

5.4.2 Pas de poulie auto-tendeur

1. Faire passer la courroie d'entraînement à travers les poulies, en sautant l'alternateur.
2. Basculer l'alternateur vers l'avant et fixer sans serrer l'oreille de réglage sur le bras de réglage (repère 3 de la 9).
3. Faire maintenant glisser la courroie sur la poulie de l'alternateur.
4. Tendre la courroie en tirant l'alternateur vers l'arrière, en exerçant une force sur l'avant du boîtier de l'alternateur uniquement.
5. Régler la tension de la courroie conformément aux spécifications recommandées par le fabricant de la courroie. Utiliser un tensiomètre pour vérifier la tension de la courroie.

5.4.3 Vérification finale

Vérifier à nouveau l'alignement de la courroie. Serrer fermement toutes les vis de fixation de l'alternateur.

6 BRANCHEMENTS ELECTRIQUES



AVERTISSEMENT

Les travaux d'installation ne doivent être effectués que par du personnel qualifié.



ATTENTION !

Un court-circuit ou une polarité inversée peut endommager sérieusement les batteries, l'alternateur Alpha / régulateur Alpha Pro, le câblage et/ou les connexions des bornes. Les fusibles ne peuvent prévenir les dommages occasionnés par l'inversion de polarité. Les dommages provoqués par une inversion de polarité ne sont pas couverts par la garantie.

Le courant d'interruption provenant d'un alternateur en marche peut entraîner une surtension importante, entraînant l'endommagement de l'alternateur et/ou de l'équipement raccordé et la perte de la garantie. Respectez scrupuleusement les instructions de ce chapitre concernant le câblage, la taille et la position des fusibles.



ATTENTION !

Des câbles de diamètre trop petit et/ou des connexions desserrées peuvent provoquer une surchauffe dangereuse des câbles et/ou des bornes. Par conséquent, serrez toutes les connexions correctement pour limiter autant que possible la résistance de contact. Utilisez des câbles de diamètre adapté. Reportez-vous aux spécifications techniques (section 10.2 connaître les tailles de câble recommandées).

6.1 Précautions

Assurez-vous que tout est éteint :

- retirez la clé de contact du moteur ;
- déconnectez toutes les batteries ou retirez le(s) fusible(s) CC ;
- assurez-vous que personne ne puisse effectuer de manipulations inversant les mesures prises.

6.2 Fusible

L'alternateur est relié à la batterie par un fusible d'alternateur placé le plus près possible de la batterie. Reportez-vous à la section 10.2 à la page 21 pour plus d'informations.

6.3 Câblage

Pour les modèles Alpha Compact, se reporter à la Figure 10 à la page 15. Pour les autres modèles Alpha, se reporter à la Figure 12 à la page 16.

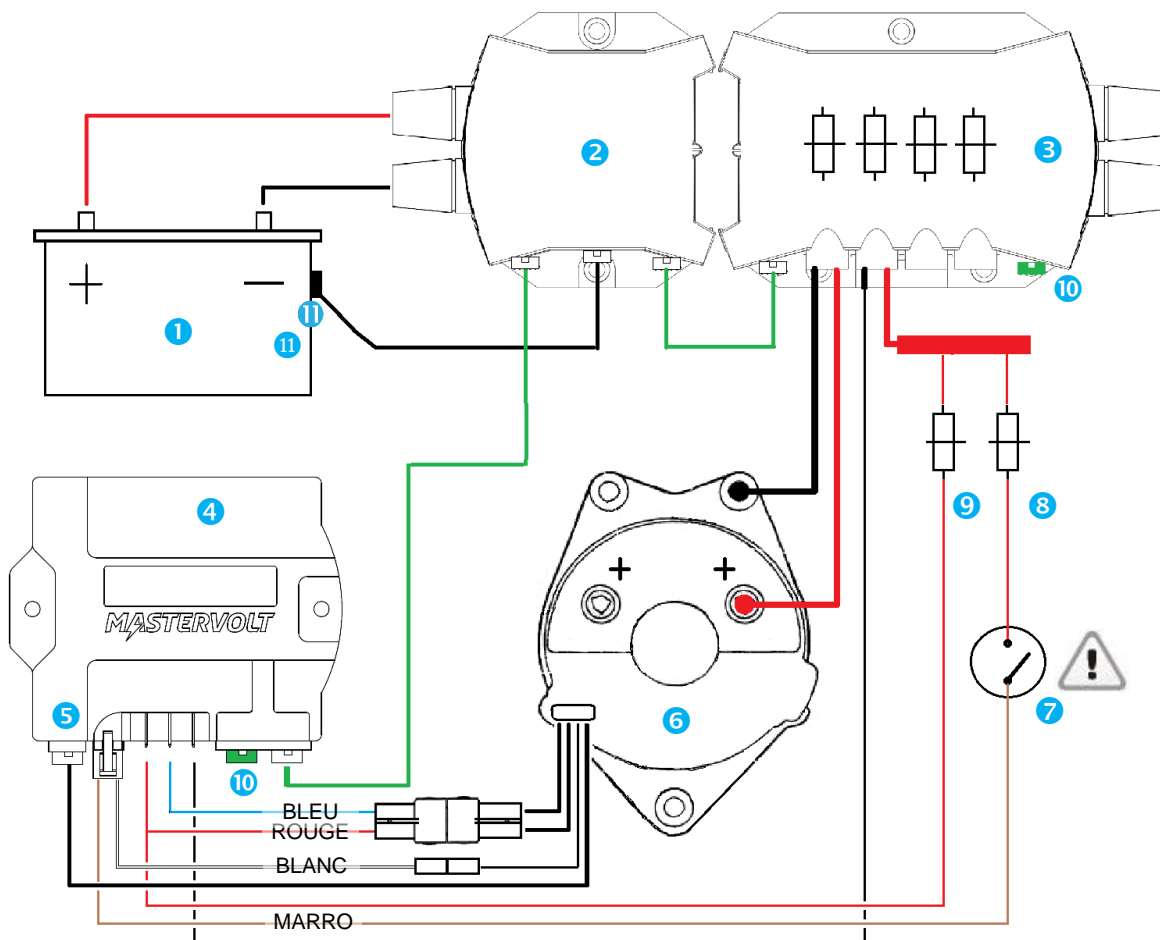
Remarques :

- Dans le cas d'un alternateur Alpha Compact : que l'alternateur soit monté de manière isolée ou non, il est OBLIGATOIRE de poser un conducteur de terre entre l'un des points de montage de l'alternateur et la terre électrique. Si aucune douille isolante n'est utilisée, l'une des vis de fixation peut être utilisée à cet effet. Si des douilles isolantes sont utilisées, reportez-vous à la Figure 13 page 15.
- Le courant nominal du câblage positif et négatif de l'alternateur doit être supérieur à la taille du fusible.
- Utilisez le câble fourni pour le branchement du régulateur Alpha Pro
- Pour plus d'informations sur le raccordement d'un compte-tours, d'un voyant lumineux, d'un interrupteur de pression d'huile ou d'un coupe-batterie, reportez-vous au manuel Alpha Pro.
- Pour les modèles Alpha Compact, le capteur de température de l'alternateur doit être connecté à l'entrée de température du régulateur de charge Alpha Pro. En cas d'utilisation de batteries plomb-acide, il est conseillé d'installer un MasterShunt avec capteur de température de batterie et d'établir une connexion MasterBus avec l'Alpha Pro pour utiliser la compensation automatique de température.

ATTENTION !



Le point 7 de Figure 10 et de Figure 12 **Error! Reference source not found.** ne doit PAS être relié à l'allumage du moteur. Reportez-vous au manuel Alpha Pro, qui explique comment obtenir un signal de « fonctionnement du moteur » correct. **L'échec de cette opération peut entraîner une surcharge des batteries et/ou une surchauffe de l'enroulement de champ de l'alternateur, ce qui n'est pas couvert par la garantie.**



- | | |
|--|---|
| 1. Batterie plomb-acide avec capteur de température de batterie (11) | 6. Alternateur Alpha Compact |
| 2. MasterShunt | 7. Contact de marche du moteur (reg on) - se reporter au manuel Alpha Pro |
| 3. Distribution CC avec fusible d'alternateur dédié | 8. Fusible – se reporter au manuel Alpha Pro |
| 4. Régulateur de charge Alpha Pro | 9. Fusible (inclus dans le faisceau Alpha Pro) |
| 5. Capteur de température alternateur | 10. MasterBus terminateur |

Figure 10 : Schéma de câblage des modèles Alpha Compact, avec batterie plomb-acide

Si des douilles isolantes sont utilisées (Alpha Compact uniquement), montez le conducteur de terre entre la douille et un point de montage.

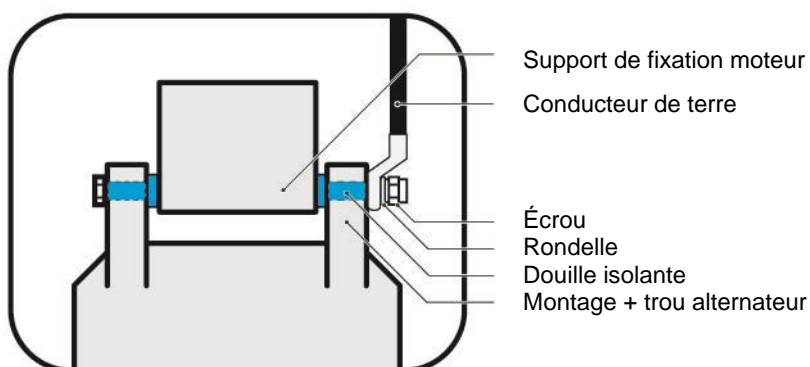
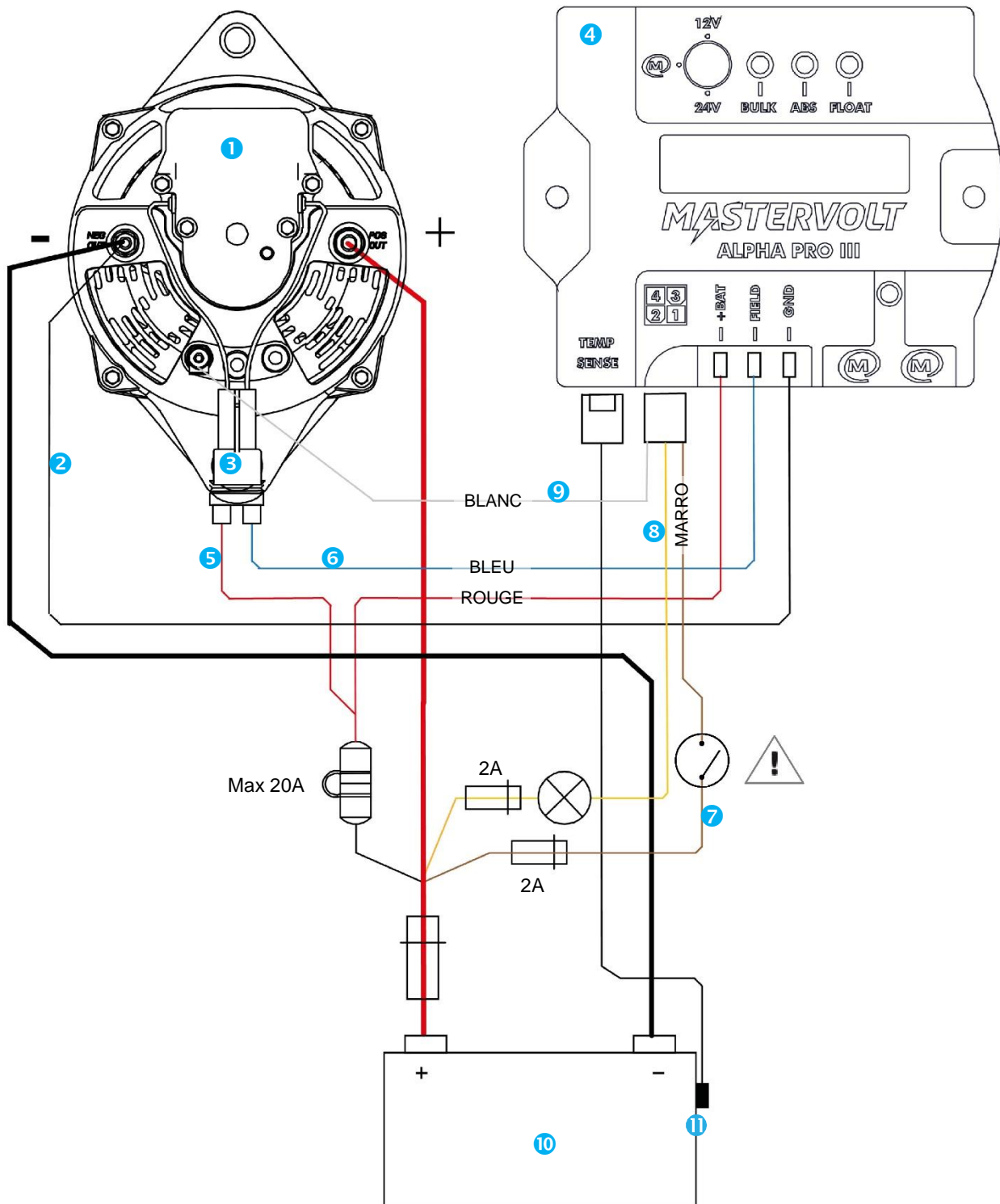


Figure 11 : Vue détaillée de la connexion



1. alternateur Alpha
2. Câble noir (GND)
3. Connecteur de terrain
(Le modèle 24/150 IV est raccordé de la même manière, mais nécessite l'adaptateur spécial inclus à la livraison)
4. 4 Régulateur de charge Alpha Pro
5. Câble rouge (+ champ)
6. Câble bleu (champ -)
7. Contact de marche du moteur (reg on) - se reporter au manuel Alpha Pro
8. Câble jaune (témoin D+)
9. Câble blanc (tr/min)
10. Batterie plomb-acide avec capteur de température (11)

Figure 12 : Schéma de câblage d'autres modèles Alpha, avec batterie plomb-acide

7 MISE EN SERVICE

7.1 Préparatifs :

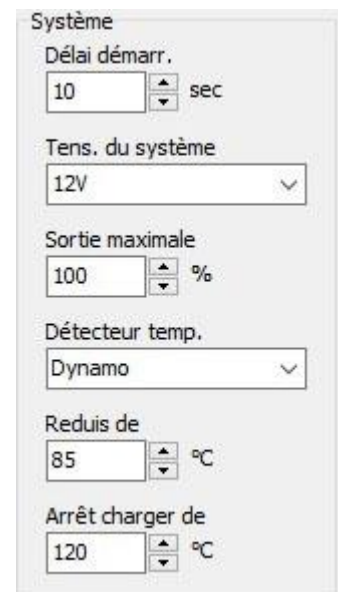
1. Porter des lunettes de protection et enlever les vêtements amples et les bijoux.
2. Dégager la zone autour des pièces mobiles. Retirez les câbles et les outils détachés.
3. Vérifiez toutes les connexions électriques.
4. Reconnectez la batterie.
5. Activez la source d'alimentation AC.

7.2 Configuration du régulateur avec MasterAdjust

L'installateur doit être familiarisé avec l'outil de configuration MasterAdjust. Reportez-vous au manuel Alpha Pro pour plus de détails. L'Alpha Pro sera désactivé jusqu'à ce qu'il soit configuré et verrouillé via MasterAdjust.

Dans l'onglet de configuration MasterAdjust :

1. Pour les modèles Alpha Compact uniquement : allez dans la section **Système** et réglez le **Détecteur temp.** sur **Dynamo**.
 - a) Réglez **Reduis de** sur **85 °C**.
 - b) Réglez **Arrêt charger de** sur **120 °C**.
2. Vérifiez à nouveau les réglages et consignez-les dans ce manuel.



7.3 Première utilisation et test



AVERTISSEMENT

Faites attention aux pièces en mouvement, telles que les courroies trapézoïdales, lorsque le moteur tourne.

1. Mesurez et notez la tension de la batterie avant d'allumer le moteur.
2. Ponter le contact de marche du moteur en branchant un câble de démarrage, voir fig. 13.
Les trois indicateurs LED de l'Alpha Pro clignotent ensemble pour indiquer le mode de démarrage.
Le voyant Bulk s'allume.
3. Vérifiez que l'excitation de l'alternateur est sous tension en touchant son arbre à l'aide d'un tournevis. Vous devriez remarquer une forte traction magnétique. Ou mesurez le courant de champ.
4. Retirez le câble de démarrage. Les trois DEL de l'Alpha Pro s'éteignent.
5. Démarrez le moteur. Recherchez d'éventuels bruits anormaux ou vibrations.
Après 10 secondes, la LED jaune (Bulk) s'allume, indiquant que le cycle de charge commence.
6. Mesurez et notez la tension de la batterie. Elle doit être supérieure à la valeur mesurée à l'étape 2, ce qui indique que l'alternateur est en charge.
7. Faites tourner le moteur à vitesse de croisière pendant 15 minutes, en mettant les charges sous interrupteur pour appliquer une charge maximum à l'alternateur.
8. Arrêtez le moteur et vérifiez la tension de la courroie. Réglez-la au besoin.

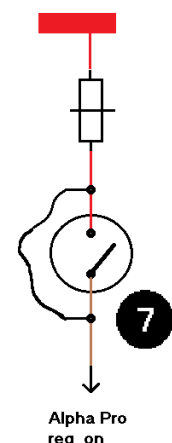


Figure 13 : câble de démarrage

7.4 Mode fonctionnement normal

S'ils sont installés correctement, l'alternateur Mastervolt et le régulateur Alpha Pro s'allument et s'éteignent automatiquement lorsque le moteur démarre et s'arrête. Aucun réglage ou intervention n'est nécessaire.

8 MAINTENANCE

La maintenance de l'alternateur peut faire partie de la maintenance générale du moteur. Les pièces de l'alternateur sont sujettes à l'usure. Pour garantir un fonctionnement fiable, des inspections et des entretiens doivent être effectués à intervalles réguliers. Au moins toutes les 500 heures de service, les roulements, les brosses et la tension de la courroie doivent être vérifiés et remplacés si nécessaire par un spécialiste compétent. Pour un meilleur refroidissement, il aide à maintenir l'alternateur propre.

8.1 Points de fixation

Vérifiez le montage de l'alternateur au bout des 50 premières heures de fonctionnement. Puis toutes les 150 heures ou au moins une fois par an, selon ce qui vient en premier. Assurez-vous que l'alternateur est correctement monté sur les supports correspondants. Les supports doivent être boulonnés au moteur de façon sécurisée. Un montage incorrect ou peu sécurisé peut entraîner des vibrations qui peuvent endommager l'appareil, et réduire les performances de la transmission par courroie.

8.2 Nettoyage



ATTENTION !

Utiliser uniquement des détergents non agressifs.

L'intervalle de nettoyage de l'alternateur dépend fortement de ses conditions ambiantes, mais le nettoyage doit toutefois être fait au moins tous les six mois. Empêcher l'accumulation de saleté, de graisse ou de poussière. Si vous remarquez une accumulation importante de poussière noire sur votre alternateur et autour du moteur, vérifiez la tension de la courroie.

Les conduits d'air doivent également être nettoyés afin de ne pas entraver le passage d'air dans l'appareil. Les roulements de l'alternateur sont graissés à vie, et n'ont donc pas besoin d'être regraissés.

8.3 Vérifier la tension et l'état de la courroie d'entraînement

Une courroie sous-tendue glissera sur la poulie, ne tournera pas le rotor de l'alternateur et, en raison de la friction, l'alternateur surchauffera. Une courroie trop tendue réduit sa durée de vie. La tension des courroies neuves doit être vérifiée après les 50 premières heures de fonctionnement, puis toutes les 150 heures de fonctionnement ou au moins une fois par an.

Avant tout réglage de la tension de la courroie trapézoïdale, vérifiez qu'elle ne soit pas lisse, ni craquelée, ni sèche. Une courroie usée ou endommagée doit être remplacée, y compris le tendeur (le cas échéant). Si la courroie est en bon état, vérifiez sa tension à l'aide d'une jauge de tension de courroie (cricket). Reportez-vous aux spécifications du fabricant pour connaître les tensions de courroie appropriées.

Si vous remplacez une courroie usée ou endommagée, vérifiez la nouvelle courroie, afin de vous assurer que sa tension est correcte. Une nouvelle courroie perd 60 % de sa tension au cours de ses premières heures de fonctionnement. Une fois la nouvelle courroie installée, faites tourner le moteur avec un maximum de charge connectée à l'alternateur pendant environ 15 minutes. Vérifiez à nouveau la tension de la courroie et ajustez-la si nécessaire.

9 DEPANNAGE

9.1 Conseils de dépannage

- Vérifier la présence de 12-14 V à la sortie de l'alternateur
- Vérifier si 12-14 V est disponible à l'entrée de courant de champ. En présence de courant de champ, tenir un objet ferreux-métallique à proximité de l'arbre de l'alternateur. La bobine fonctionne correctement si une forte traction magnétique est observée.

9.2 Tableau de dépannage

Problème	Cause possible	Action
Perte de charge de la batterie ou sortie de charge insuffisante	Batterie défectueuse	Contrôlez la batterie et remplacez-la si nécessaire.
	Patinage de la courroie d'entraînement d'alternateur	Vérifiez l'état et la tension de la courroie.
	Cosses de batterie desserrées ou corrodées	Nettoyez, graissez et serrez les cosses de batterie.
	Défaut interne de l'alternateur	Effectuez un test et réparez si nécessaire.
	Panne du régulateur	Consultez le manuel du régulateur.
	Le contact du signal de marche du moteur ne fonctionne pas	Câble de démarrage du contact du signal de marche du moteur. Réparez-les si nécessaire.
	Mauvaise connexion électrique dans le circuit de charge principal	Vérifiez que les câbles ne sont pas endommagés. Vérifiez le câble de terre,
	Composant en court-circuit provoquant la décharge de la batterie même lorsque les interrupteurs sont éteints	Mesurez la consommation de sortie courant de la batterie et vérifiez le système.
Fusible de l'alternateur grillé		Vérifiez la valeur du fusible. Remplacez par un fusible conforme aux spécifications (section 10.2)
	Sonde température batterie mal configurée	Vérifiez la configuration MasterBus
Intensité de charge supérieure ou inférieure aux attentes	L'intensité de charge peut être jusqu'à 20 % plus élevée à froid. L'intensité de charge peut être jusqu'à 15 % inférieure à chaud.	Aucune action requise.
Tension de charge trop élevée / basse	Sens de tension de batterie incorrecte	Vérifiez le câblage de tension batterie.
Bruit	Mauvais alignement de la courroie.	Assurez-vous que les poulies sont alignées.
	Sens de rotation antihoraire	Vérifiez le sens de rotation.
	Tension de la courroie trop élevée	Vérifiez la tension de la courroie.
	Fixation de la poulie	Fixez la poulie avec des outils spéciaux.
	Poulie du tendeur usée ou mal alignée	Contrôlez la poulie du tendeur.
Douille de pivot usée	Mauvais alignement de la courroie.	Assurez-vous que les poulies sont alignées.
L'alternateur chauffe alors que le moteur ne tourne PAS	Les inducteurs d'excitation du rotor sont toujours excités alors que le moteur ne tourne pas. Le régulateur est toujours actif (voyant LED bulk/abs/float allumé)	Éteignez le CC immédiatement afin d'éviter d'endommager les inducteurs d'excitation en raison d'une surchauffe. Contrôlez le fonctionnement du contact de marche du moteur. Vérifiez le câblage entre la batterie et la borne [reg on].
L'alternateur chauffe alors que le moteur tourne	Une courroie lâche, sous-tendue	Vérifiez la tension de la courroie.
	Sens de rotation antihoraire	Vérifiez le sens de rotation.

10 CARACTERISTIQUES TECHNIQUES

10.1 Spécifications techniques

Alpha Compact	14/200	28/110	28/150
Référence	46214200	46228110	46228150
Montage*	Montage sur patin	Montage sur pieds	Montage sur pieds
Poulie incluse	Oui	Non	Non
Régulateur de charge Alpha Pro III (inclus)	#46214200 non #46614200 oui	#46228110 non #46628110 oui	#46228150 non #46628150 oui
Poids	7,5 kg [16,5 lb]	7,4 kg [16,3 lb]	7,9 kg [17,4 lb]
Fonctionnement en mode isolé	oui, avec douilles isolantes optionnelles		
Sens de rotation	dans le sens horaire (vu du côté poulie)		
Refroidissement	Double ventilateur intégré		

Alpha Compact	14/140 Volvo Penta	28/80 Volvo Penta	28/110 Volvo Penta	28/150 Volvo Penta
Référence	46214142	46228082	46228112	46228152
Montage*	Montage sur selle	Montage sur selle	Montage sur selle	Montage sur selle
Poulie incluse	Oui	Oui	Oui	Oui
Poids	6,9 kg [15,2 lb]	6,9 kg [15,2 lb]	7,4 kg [16,3 lb]	7,9 kg [17,4 lb]
Fonctionnement en mode isolé	oui, avec douilles isolantes optionnelles			
Sens de rotation	dans le sens horaire (vu du côté poulie)			
Refroidissement	Double ventilateur intégré			

Alpha Compact	14/120 Mercedes-Benz N62	14/200 Mercedes-Benz N62	28/200 Mercedes-Benz N62
Référence	46214120	46214203	46228203
Montage*	Montage sur pieds	Montage sur pieds	Montage sur pieds
Poulie incluse	Non	Non	Non
Poids	6,7 kg [14,8 lb]	7,5 kg [16,5 lb]	7,5 kg [16,5 lb]
Fonctionnement en mode isolé	oui, avec douilles isolantes optionnelles		
Sens de rotation	dans le sens horaire (vu du côté poulie)		
Refroidissement	Double ventilateur intégré		

Alpha	12/130	24/75	24/110	24/150 IV
Référence	48212130	48224075	48224110	48224152
Montage*	Montage sur selle	Montage sur selle	Montage sur selle	Montage sur selle
Poulie incluse	Oui **	Oui **	Oui **	Oui **
Poids	10,1 kg [22,3 lb]	10,1 kg [22,3 lb]	10,1 kg [22,3 lb]	12 kg [26,5 lb]
Fonctionnement en mode isolé	oui, isolé de la terre			
Sens de rotation	sens horaire ou antihoraire			
Refroidissement	ventilateur bidirectionnel externe	ventilateur bidirectionnel externe	ventilateur bidirectionnel externe	ventilateur bidirectionnel intégré

* Reportez-vous à la section 5.3 page 11.

** Poulie à courroie trapézoïdale double.

10.2 Spécifications techniques

Modèle Alpha Compact	14/200	28/110	28/150
La tension du système	12 V	24 V	24 V
Battery capacity	400 – 2000 Ah	220 – 1100 Ah	300-1500 Ah
Courant nominal ¹⁾ à 6 000 tr/min	200 A	110 A	150 A
Fusible CC recommandé	250 A	160 A	200 A
Diamètres de câble CC recommandés (jusqu'à 3 m/10ft)	70 mm ² /AWG3 0	35 mm ² /AWG2	50 mm ² /AWG0
Diamètres de câble recommandés (3 à 5 m/10 à 16ft)	95 mm ² /AWG4 0	50 mm ² /AWG0	70 mm ² /AWG2 0
Vitesse d'enclenchement	1350 tr/min	1400 tr/min	1700 tr/min
Vitesse max. de rotation	20.000 tr/min	15.000 tr/min	16.000 tr/min
Prise de force (kW/ch)	5,6/7,6	6,2/8,3	8,4/11,4
Nombre de paires de pôles	6	6	6
Température de fonctionnement max. ⁴⁾	120 °C/248 °F		
Connexions	Borne de sortie positive = 2x M8 ; Connexion du signal W (tr/min) = connexion rapide isolée ; connexion de courant de champ = fiche Mastervolt		
Capteur de température	intégré, connecteur RJ12		
Réduire la charge à	85 °C / 185 °F		
Arrêter de charger à	120 °C / 248 °F		

Modèle Alpha Compact	14/140VP	28/80VP	28/110VP	28/150VP
La tension du système	12 V	24 V	24 V	24 V
Battery capacity	280 – 1400 Ah	160 – 800 Ah	220 – 1100 Ah	300-1500 Ah
Courant nominal ¹⁾ à 6 000 tr/min	140 A	85 A	110 A	150 A
Fusible CC recommandé	175 A	125 A	160 A	200 A
Diamètres de câble CC recommandés (jusqu'à 3 m/10ft)	50 mm ² /AWG0	35 mm ² /AWG2	35 mm ² /AWG2	50 mm ² /AWG0
Diamètres de câble recommandés (3 à 5 m/10 à 16ft)	70 mm ² /AWG2 0	50 mm ² /AWG0	50 mm ² /AWG0	70 mm ² /AWG2 0
Vitesse d'enclenchement	1400 tr/min	1400 tr/min	1400 tr/min	1700 tr/min
Vitesse max. de rotation	15.000 tr/min	15.000 tr/min	15.000 tr/min	16.000 tr/min
Prise de force (kW/ch)	4,8/6,4	4,8/6,4	6,2/8,3	8,4/11,4
Nombre de paires de pôles	6	6	6	6
Température de fonctionnement max. ⁴⁾	120 °C/248 °F			
Connexions	Borne de sortie positive = 2x M8 ; Connexion du signal W (tr/min) = connexion rapide isolée ; connexion de courant de champ = fiche Mastervolt			
Capteur de température	intégré, connecteur RJ12			
Réduire la charge à	85 °C / 185 °F			
Arrêter de charger à	120 °C / 248 °F			

Modèle Alpha Compact	14/120 Mercedes-Benz	14/200 Mercedes-Benz	28/200 Mercedes-Benz
La tension du système	12 V	12 V	24 V
Battery capacity	240-1 200 Ah	400 – 2000 Ah	400 – 2000 Ah
Courant nominal ¹⁾ à 6 000 tr/min	120 A	200 A	200 A
Fusible CC recommandé	160 A	250 A	250 A
Diamètres de câble CC recommandés (jusqu'à 3 m/10ft)	50 mm ² /AWG0	70 mm ² /AWG3 0	70 mm ² /AWG3 0
Diamètres de câble recommandés (3 à 5 m/10 à 16ft)	70 mm ² /AWG2 0	95 mm ² /AWG4 0	95 mm ² /AWG4 0
Vitesse d'enclenchement	1300 tr/min	1350 tr/min	1300 tr/min
Vitesse max. de rotation	20.000 tr/min	20.000 tr/min	20.000 tr/min
Prise de force (kW/ch)	3,4/4,5	5,6/7,6	3,4/4,5
Nombre de paires de pôles	6	6	6
Température de fonctionnement max. ⁴⁾	120 °C/248 °F		
Connexions	Borne de sortie positive = 2x M8 ; Connexion du signal W (tr/min) = connexion rapide isolée ; connexion de courant de champ = fiche Mastervolt		
Capteur de température	intégré, connecteur RJ12		
Réduire la charge à	85 °C / 185 °F		
Arrêter de charger à	120 °C / 248 °F		

Alpha	12/130	24/75	24/110	24/150 IV
La tension du système	12 V	24 V	24 V	24 V
Battery capacity	400 Ah ³⁾	225 Ah	350 Ah	500 Ah
Courant nominal à 3 500 tr/min	130 A	75 A	110 A	150 A
Fusible CC recommandé	160 A	100 A	160 A	200 A
Diamètres de câble CC recommandés (jusqu'à 3 m/10ft)	50 mm ² [AWG 0]	25 mm ² [AWG 3]	35 mm ² [AWG 2]	50 mm ² [AWG 0]
Diamètres de câble recommandés (3 à 5 m/10 à 16ft)	70 mm ² [AWG 2/0]	35 mm ² [AWG2]	50 mm ² [AWG 0]	70 mm ² [AWG 2/0]
Vitesse d'enclenchement	750 tr/min	750 tr/min	1000 tr/min	1300 tr/min
Vitesse max. de rotation	8000 tr/min	8000 tr/min	8000 tr/min	6000 tr/min
Prise de force (kW/ch)	2,1/2,8	2,3/3,1	3,3/4,5	5,4/7,3
Nombre de paires de pôles	8	8	8	6
Température de fonctionnement max. ⁴⁾	200 °C/392 °F			
Connexions				
- Borne de sortie positive B+	M8	M8	M8	M8
- Borne de sortie positive B-	M6	M6	M6	M8
- Signal W (tr/min)	M5	M5	M5	Cosse faston 6,3 mm mâle ²⁾
- Courant champ	Fiche Mastervolt	Fiche Mastervolt	Fiche Mastervolt	Fiche Mastervolt

1) L'intensité de charge nominale est spécifiée à 6 000 tr/min, à une température ambiante de 25 °C/77°F et avec un alternateur « chaud ». Lorsque l'alternateur est froid, l'intensité de charge peut être jusqu'à 20 % plus élevée. À température ambiante élevée (80 °C/176 °F), l'intensité de charge peut être inférieure de 15 %.

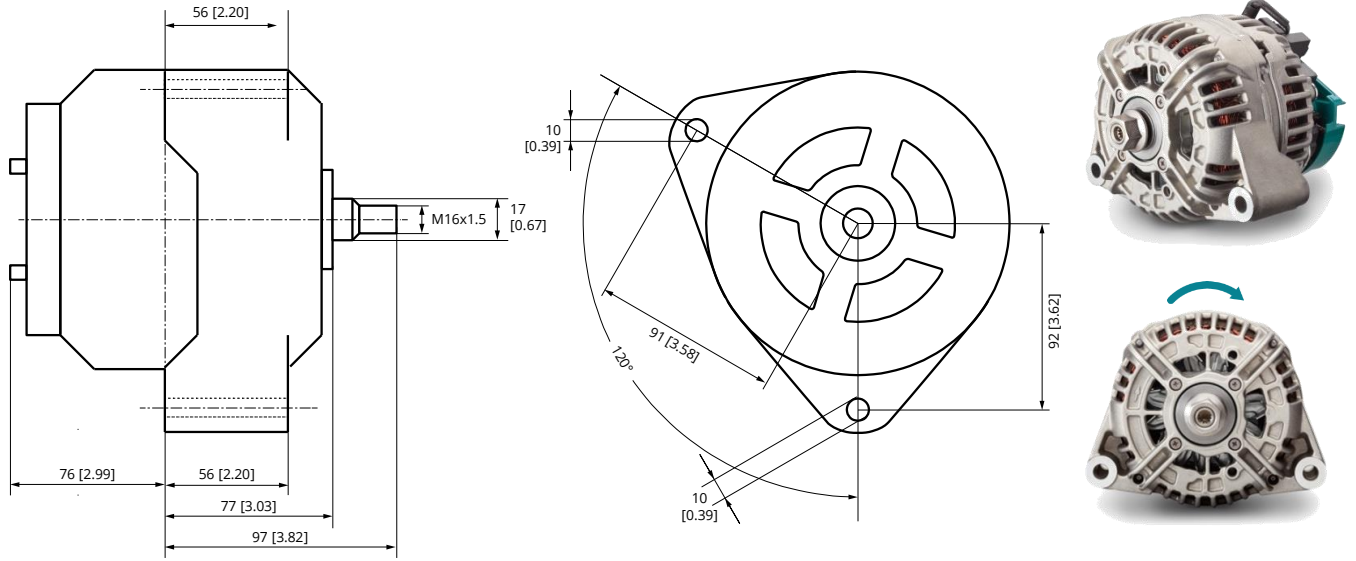
2) s'il n'est pas utilisé, assurez-vous d'isoler la cosse faston !

3) Basé sur les batteries Gel Mastervolt.

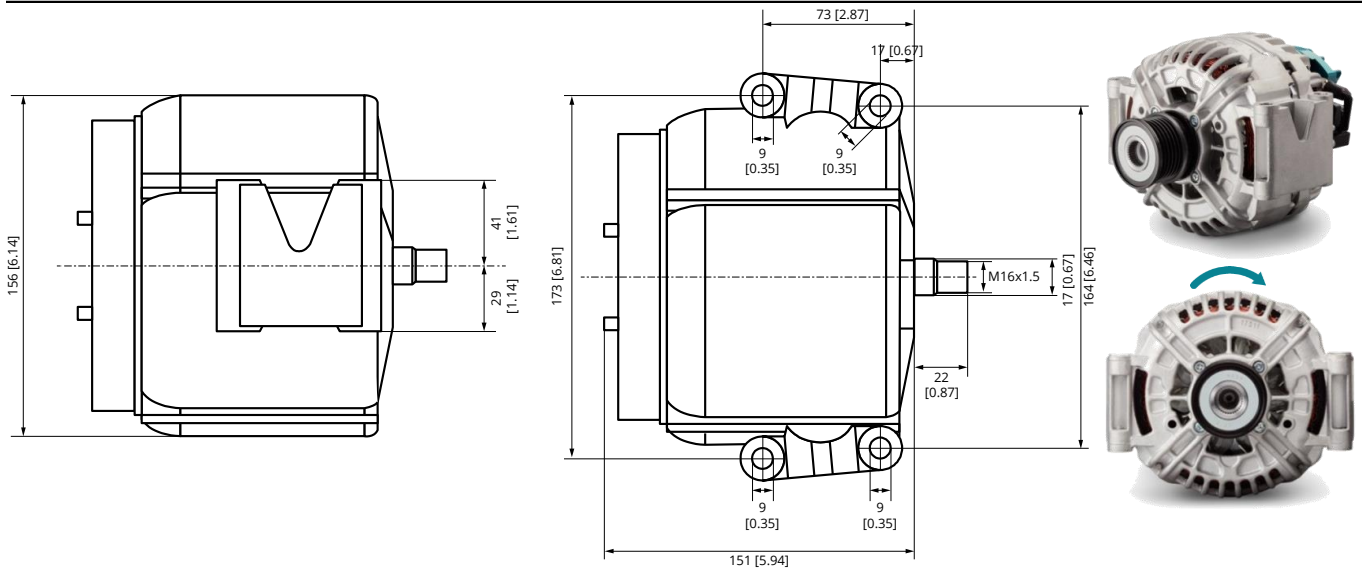
4) Température du boîtier de l'alternateur.

10.3 Spécifications mécaniques – Alternateurs

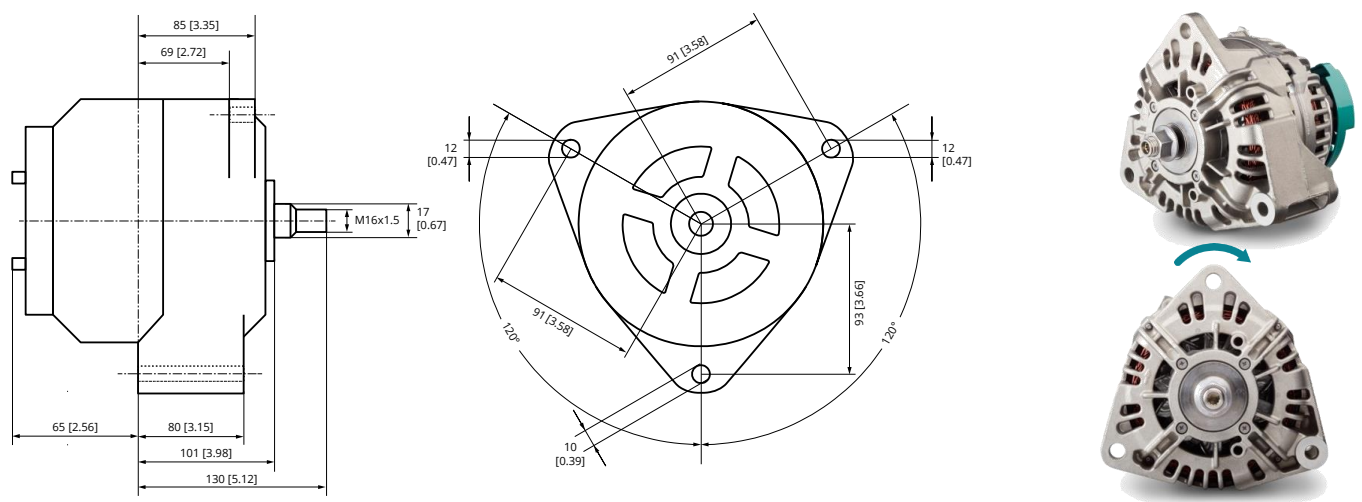
Alpha Compact 14/120 Mercedes-Benz & 14/200 Mercedes-Benz & 28/200 Mercedes-Benz (dimensions en mm [pouces])



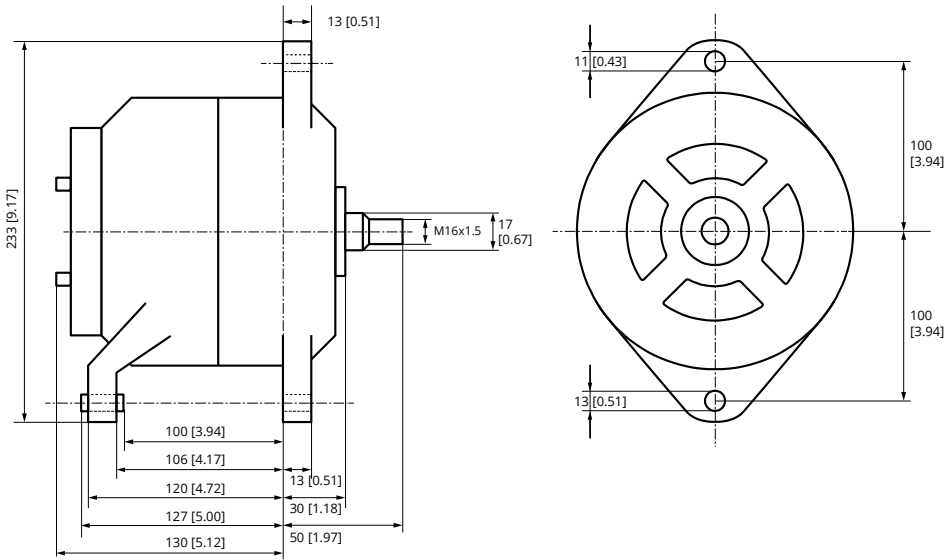
Alpha Compact 14/200 (dimensions en mm [pouces])



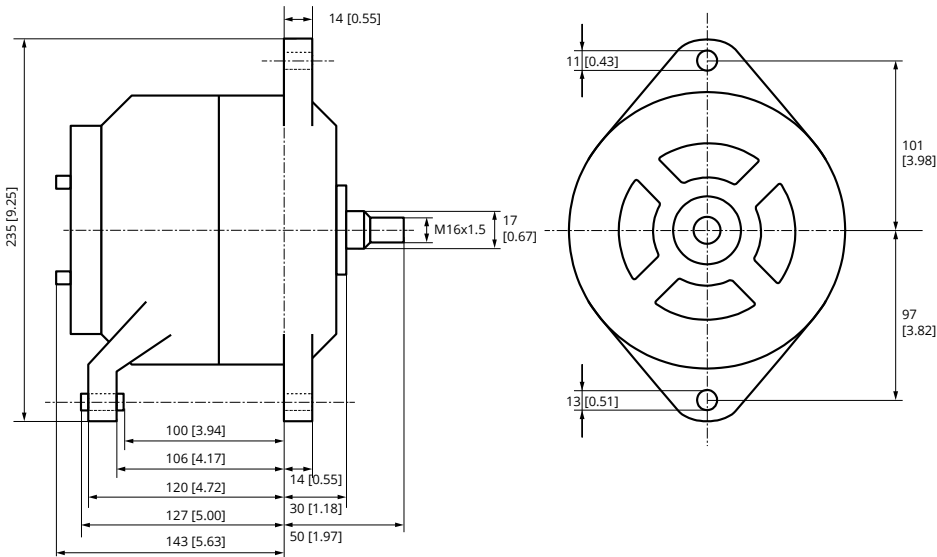
Alpha Compact 28/110 et 28/150 (dimensions en mm [pouces])



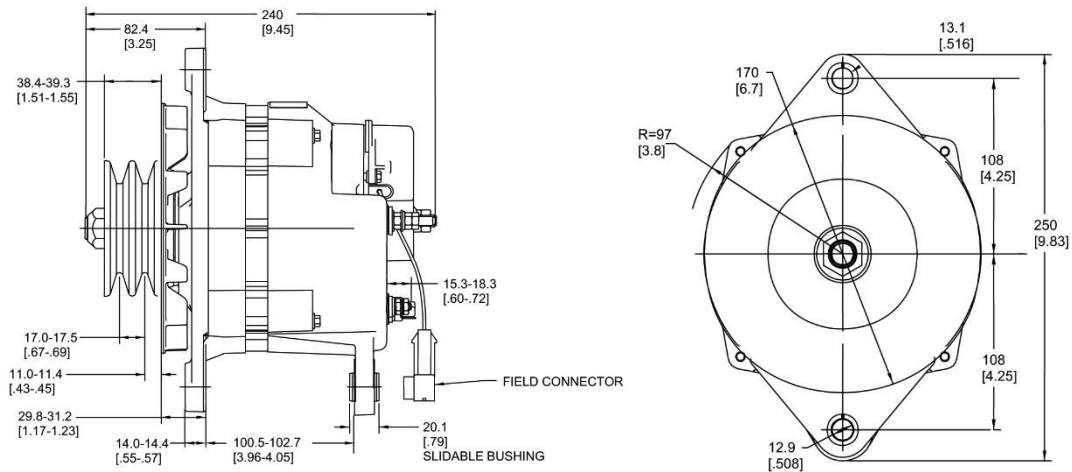
Alpha Compact 14/140 Volvo Penta & 28/80 Volvo Penta & 28/110 Volvo Penta (dimensions en mm [pouces])



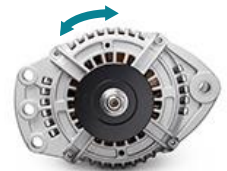
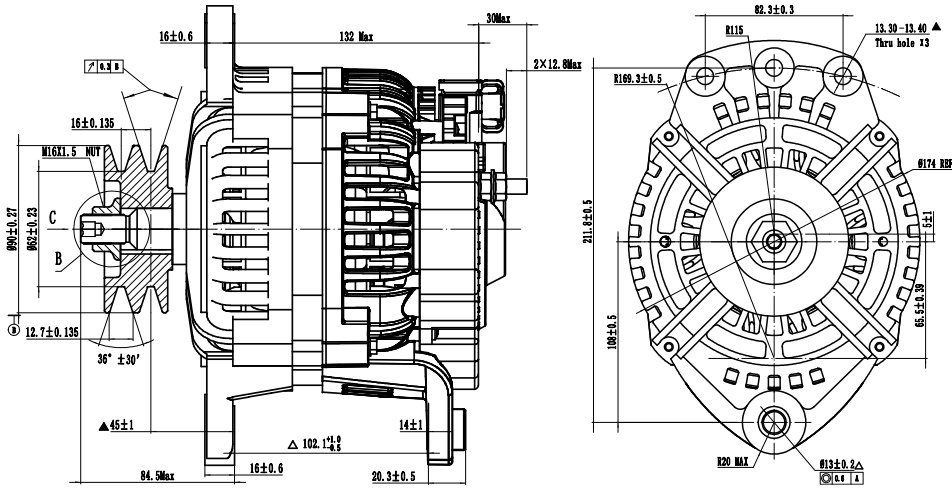
Alpha Compact 28/150 Volvo Penta (dimensions en mm [pouces])



Alpha 12/130 & 24/75 & Alpha 24/110 (dimensions en mm [pouces])

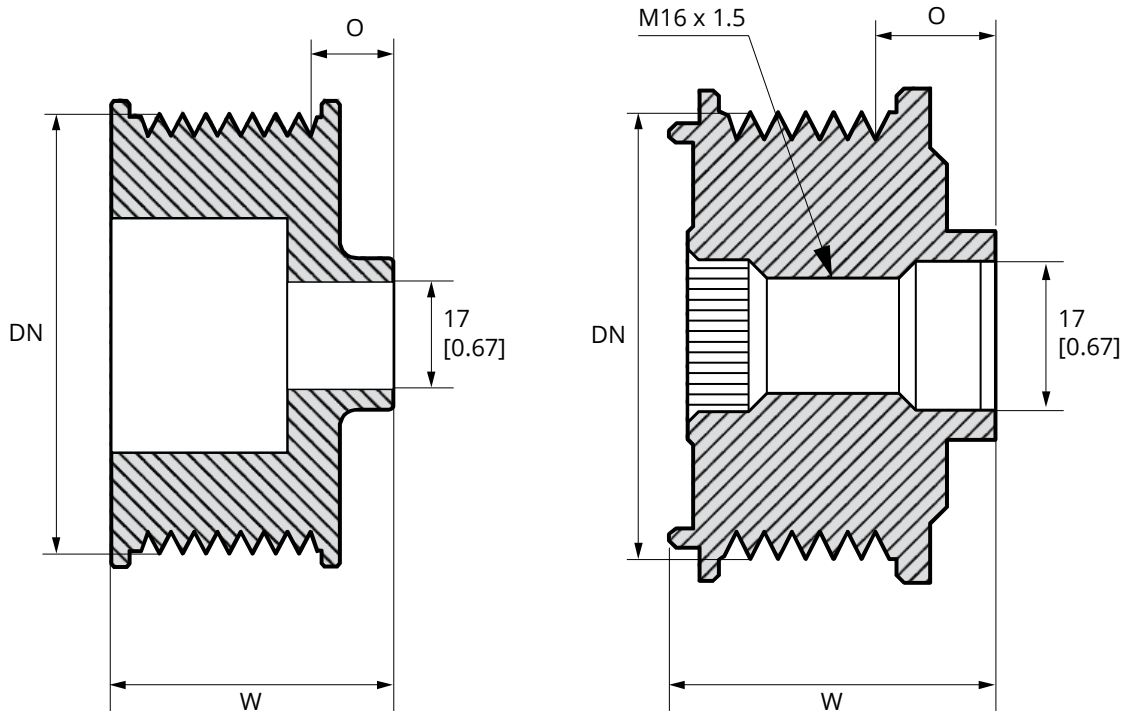


Alpha 24/150 IV (dimensions en mm)



10.4 Spécifications mécaniques – Poulies

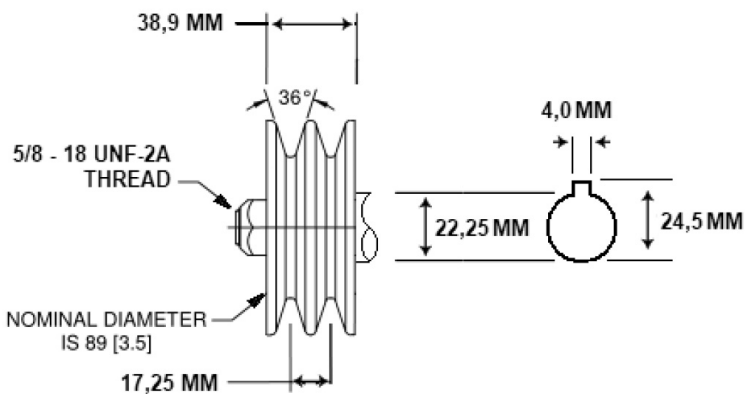
10.4.1 Pour les modèles Alpha Compact



Référence	Type	Rainures	Décalage (O)	Largeur (l)	Diamètre (DN)
48420100	Embrayage	8	3,9 [0,15]	37,4 [1,47]	57,4 [2,26]
48420110	Embrayage	6	15,2 [0,60]	40,3 [1,59]	49,8 [1,96]
48420120	Embrayage	6	14,5 [0,57]	42,8 [1,69]	56,2 [2,21]
48420130	Embrayage	6	9,9 [0,39]	36,1 [1,42]	55,0 [2,17]
48420140	Embrayage	8	4,5 [0,18]	38,9 [1,53]	56,0 [2,20]
48420150	Embrayage	8	19,4 [0,76]	49,3 [1,94]	50,0 [1,97]
48420160	Standard	8	5,5 [0,22]	34,6 [1,36]	66,1 [2,60]
48420170	Standard	8	10,0 [0,39]	39,4 [1,55]	48,1 [1,89]
48420180	Standard	2 x 8	5,5 [0,22]	68,7 [2,70]	66,1 [2,60]

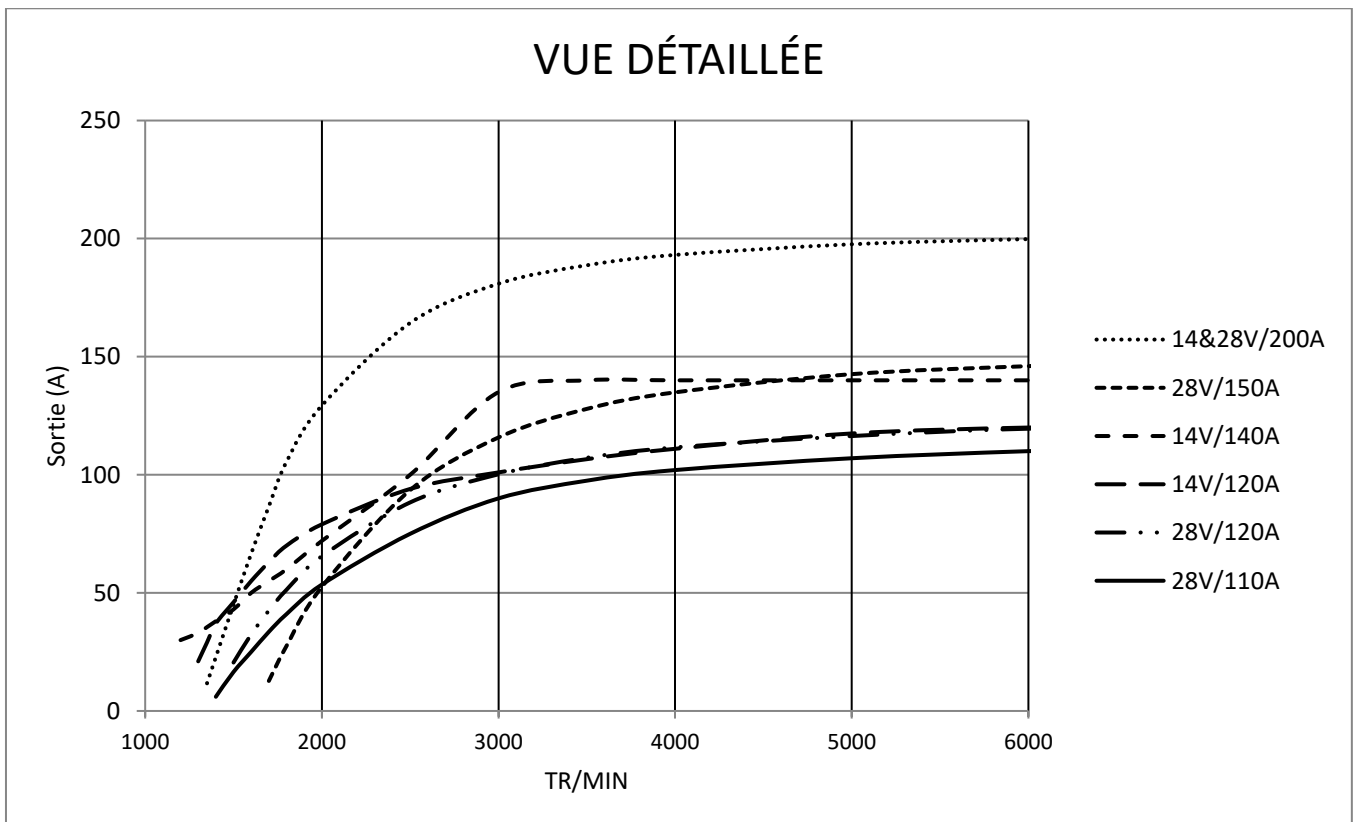
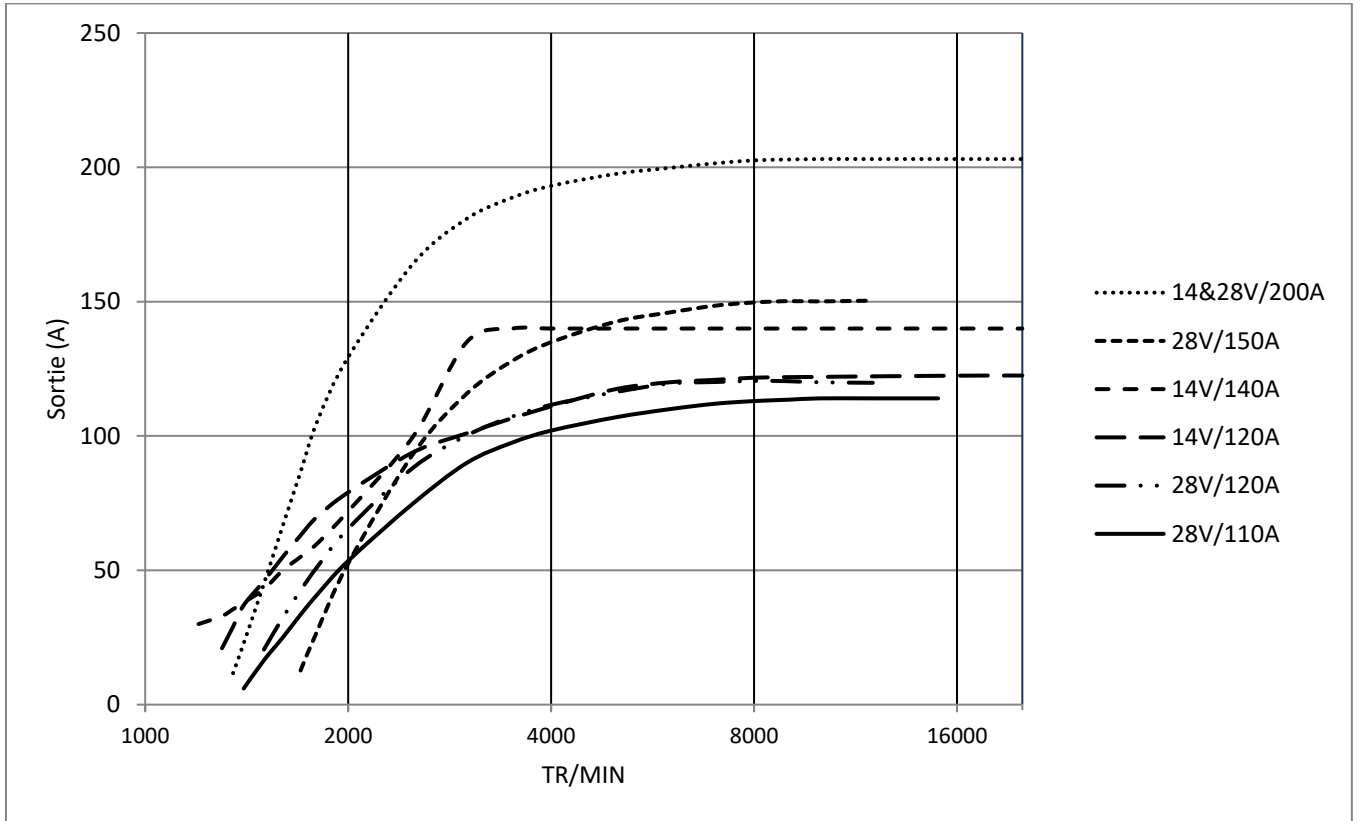
Dimensions en mm [pouces]

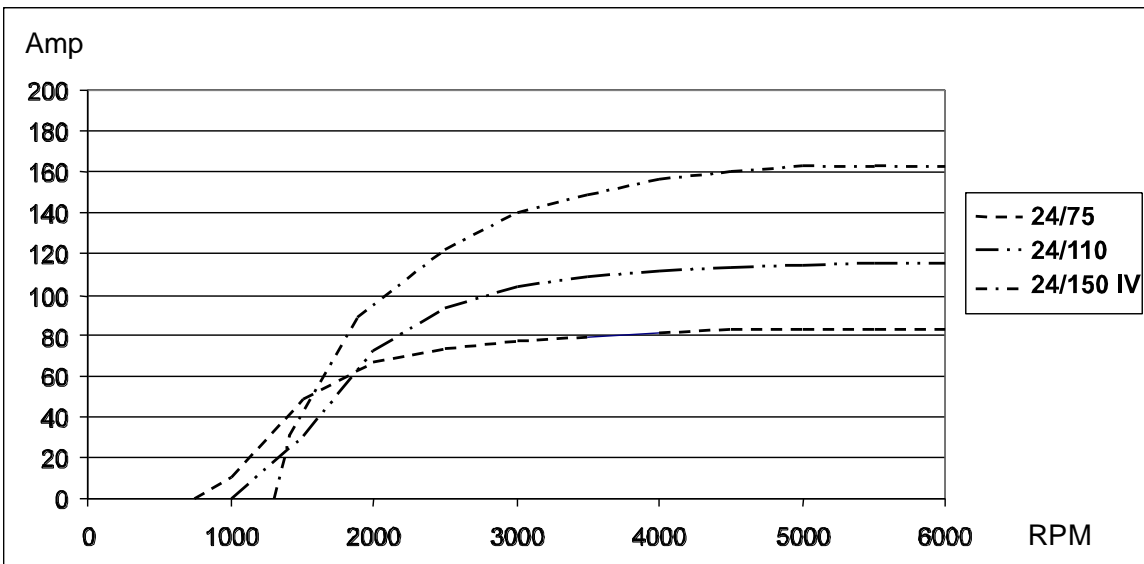
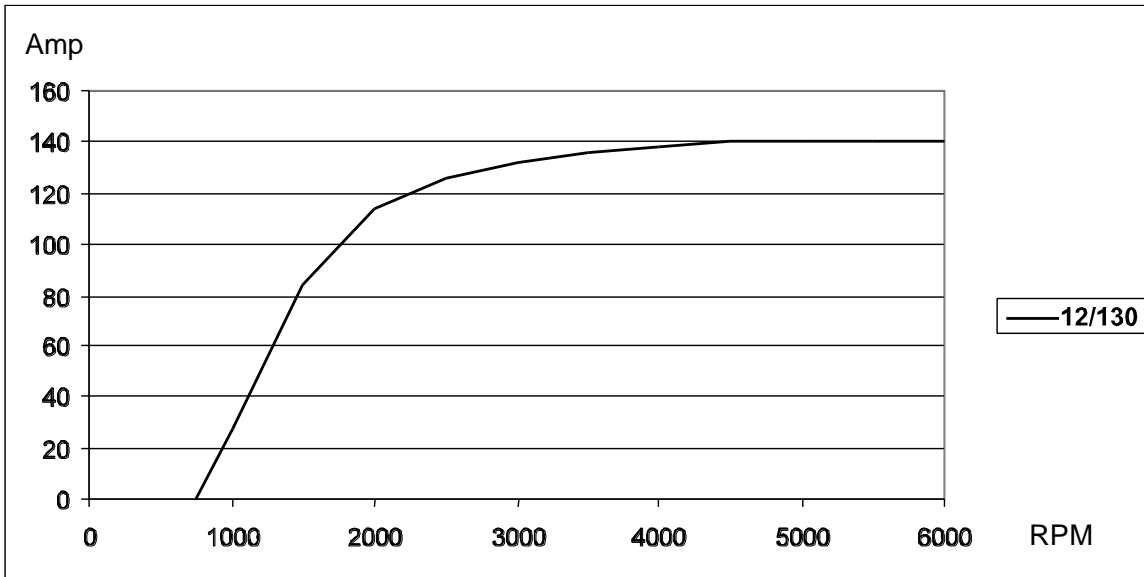
10.4.2 Pour les modèles Alpha (12/130, 24/75, 24/110, 24/150 IV)



Poulie à courroie trapézoïdale double pour Alpha 12/130, 24/75, 24/110, dimensions en mm

10.5 Courbes de sortie





La puissance de sortie est mesurée en combinaison avec le régulateur Alpha Pro III à la tension nominale (25 °C)

Cette page a été laissée intentionnellement vide

Cette page a été laissée intentionnellement vide



Vos commentaires et suggestions sont les bienvenus ! Envoyez vos commentaires sur ce document à info@mastervolt.com

Pour obtenir une assistance technique et la dernière version de ce document, consultez le site Web de Mastervolt à l'adresse www.mastervolt.com.

Europe, Moyen-Orient et Afrique

Assistance technique

Tél. : +31 (0) 20 34 22 100

E-mail : ts.emea@OneASG.com

Adresse et expédition

Groupe Navico EMEA

Snijdersbergweg 93

1105 AN Amsterdam

Pays-Bas

Amérique & Caraïbes

Assistance technique

Tél. : +1 262 293 0600/800 307 6702

E-mail : tech.mastervolt@OneASG.com

Adresse et expédition

Navico Group États-Unis

N85 W12545 Westbrook Crossing

Menomonee Falls, WISCONSIN 53051

États-Unis

Asie Pacifique

Assistance technique

Tél. : +64 9 415 7261

E-mail : technical.apac@OneASG.com

Adresse et expédition

Groupe Navico APAC

42 Apollo Drive

Rosedale, Auckland 0632

Nouvelle-Zélande

Version du document : 10000022293/00 (janvier 24)

Copyright ©2024 Navico Group EMEA B.V. Tous droits réservés.