



A Garmin Brand

FUSION® MS-RA70/MS-RA70N

INSTRUCCIONES DE INSTALACIÓN

Información importante sobre seguridad

ADVERTENCIA

El incumplimiento de las advertencias y precauciones que se indican puede derivar en daños personales o en la embarcación, así como en un rendimiento deficiente del producto.

Consulta la guía *Información importante sobre el producto y tu seguridad* que se incluye en la caja del producto y en la que encontrarás advertencias e información importante sobre el producto.

El dispositivo debe instalarse de acuerdo con estas instrucciones.

Desconecta el suministro de alimentación de la embarcación antes de iniciar la instalación del producto.

Antes de suministrar alimentación al producto, asegúrate de que está conectado a tierra correctamente de acuerdo con las instrucciones indicadas en la guía.

ATENCIÓN

Para evitar posibles lesiones personales, utiliza siempre gafas de seguridad, un protector de oídos y una máscara antipolvo cuando vayas a realizar orificios, cortes o lijados.

AVISO

Al realizar orificios o cortes, el usuario deberá comprobar siempre lo que hay al otro lado de la superficie para evitar daños en la embarcación.

Debes leer todas las instrucciones de instalación antes de proceder a la misma. Si tienes dificultades con la instalación, ponte en contacto con el departamento de asistencia de Fusion.

Contenido de la caja

- Placa de montaje DIN
- Cuatro tornillos autorroscantes de calibre 8 (4,2 mm)
- Arnés de cableado de los altavoces y de la alimentación
- Arnés de cableado de entrada auxiliar, salida de línea y salida de subwoofer

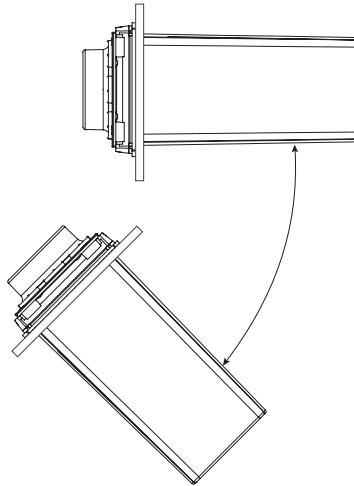
Herramientas necesarias

- Destornillador Phillips
- Taladro eléctrico
- Broca (el tamaño varía en función del material de la superficie y de los tornillos que se utilicen)
- Herramienta de corte giratoria o sierra de calar
- Sellador marino a base de silicona (opcional)



Especificaciones de montaje

- El sistema estéreo se puede montar en una superficie plana o en una apertura de DIN único para sustituir un sistema estéreo ya existente.
- El sistema estéreo debe montarse en una ubicación que permita la circulación del aire en la zona posterior del sistema, de manera que la ventilación sea óptima.
- Si vas a instalar el sistema estéreo en una ubicación en la que pueda estar expuesto al agua, debes montarlo a 45 grados respecto al plano horizontal.



- Si vas a instalar el sistema estéreo en una ubicación en la que pueda estar expuesto al agua, el cable debe tener un bucle que permita que el agua gotee por él y, de esta forma, se eviten daños en el sistema.
- Si necesitas montar el sistema estéreo en el exterior de una embarcación, deberá montarse en una ubicación bastante por encima del nivel del agua, de forma que no se sumerja.
- Si necesitas montar el sistema estéreo en el exterior de una embarcación, deberás hacerlo en una ubicación en la que no pueda verse dañado por los efectos de muelles, pilotes u otras instalaciones.
- Para evitar las interferencias con brújulas magnéticas, el sistema estéreo debe instalarse a una distancia de al menos 15 cm (5,9 in) de la brújula.

Colocación del sistema estéreo en una nueva ubicación

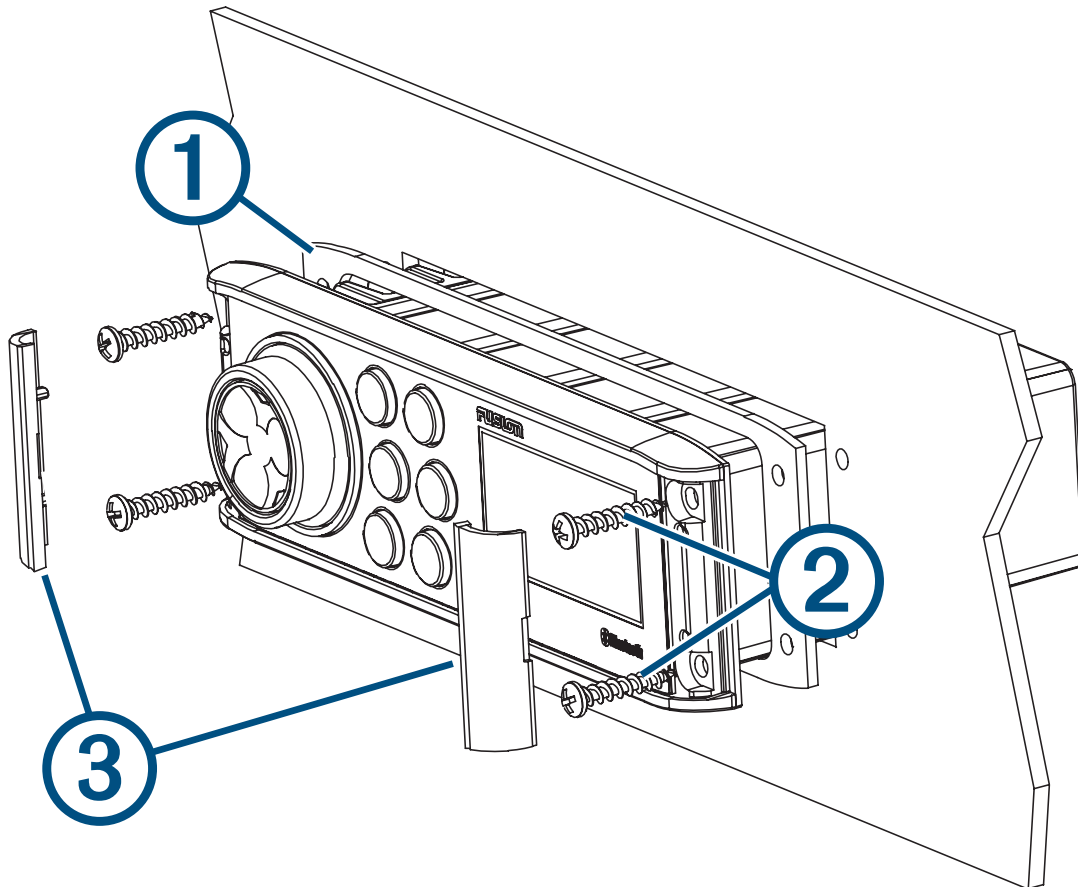
AVISO

Mantén la precaución al cortar el orificio para colocar el sistema estéreo. Solo hay un pequeño espacio libre entre la carcasa y los orificios de montaje, y cortar un orificio demasiado grande podría afectar a la estabilidad del sistema estéreo tras el montaje.

Antes de montar el sistema estéreo en una nueva superficie de montaje, elige una ubicación de acuerdo a las especificaciones de montaje.

- 1 Recorta la plantilla y asegúrate de que encaja en la ubicación de montaje.
- 2 Adhiere la plantilla a la superficie de montaje.
- 3 Con una broca adecuada para la superficie de montaje, perfora un orificio en la parte interior de la esquina de la línea discontinua de la plantilla para preparar la superficie de montaje para el corte.
- 4 Con una herramienta de corte giratoria, corta la superficie de montaje a lo largo de la parte interior de la línea discontinua indicada en la plantilla.
- 5 Coloca el sistema estéreo en la pieza recortada para comprobar si cabe.
- 6 Si es necesario, pule el tamaño de la pieza recortada con una lima y papel de lija.
- 7 Tras comprobar que el sistema encaja en la pieza recortada, asegúrate de que los orificios de montaje del mismo quedan alineados con los orificios guía de la plantilla.
- 8 Si no quedan alineados, marca nuevas ubicaciones para los orificios guía.
- 9 Perfora los orificios guía utilizando un tamaño de broca adecuado para la superficie de montaje y el tipo de tornillo.
- 10 Retira la plantilla de la superficie de montaje.
- 11 Realiza las conexiones de cables necesarias ([Especificaciones sobre la conexión, página 5](#)).

12 Coloca la junta de montaje en la parte posterior del sistema estéreo ①.



13 Coloca el sistema estéreo en la pieza recortada.

14 Fija el sistema a la superficie de montaje con los tornillos suministrados ②.

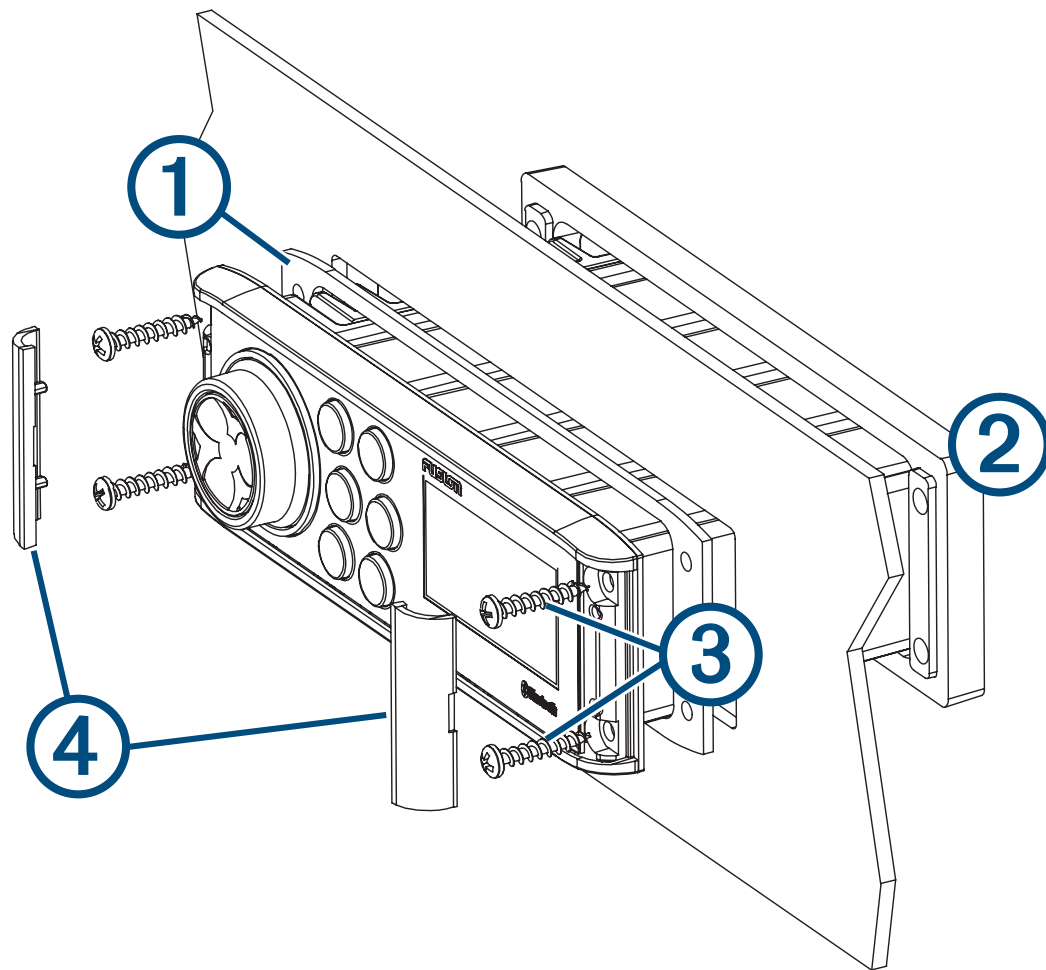
15 Encaja las tapas de los tornillos en su sitio ③.

Sustitución de un sistema estéreo existente

1 Retira y desconecta el sistema estéreo existente.

2 Si es necesario, retira el arnés de cableado existente o instala un adaptador de arnés de cableado específico para vehículos o embarcaciones (no incluido) para proporcionar acceso al cableado de los altavoces y de la alimentación.

3 Coloca la junta de montaje en la parte posterior del sistema estéreo ①.



4 Coloca el soporte de montaje ② en la parte posterior de la superficie de montaje.

5 Realiza las conexiones de cables necesarias (*Especificaciones sobre la conexión, página 5*).

6 Coloca el sistema estéreo en la apertura.

7 Fija el sistema al soporte de montaje con los tornillos suministrados ③.

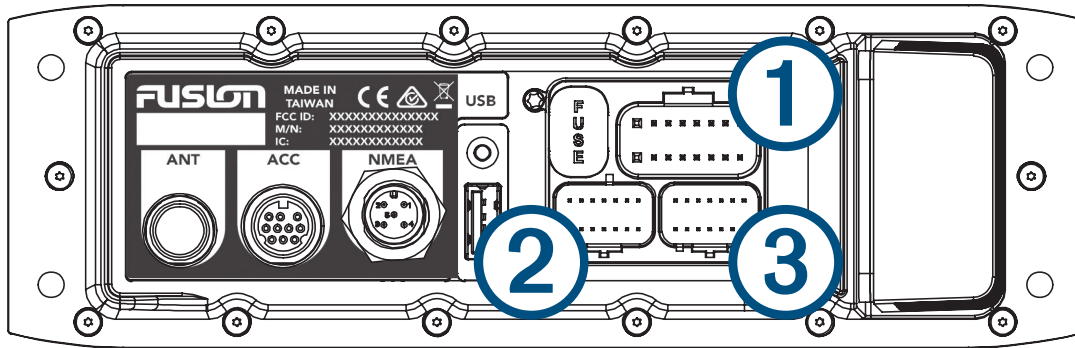
NOTA: es posible que debas alcanzar la parte posterior de la superficie de montaje para sujetar el soporte de modo que no se mueva al fijar el sistema al soporte.

8 Encaja las tapas de los tornillos en su sitio ④.

Especificaciones sobre la conexión

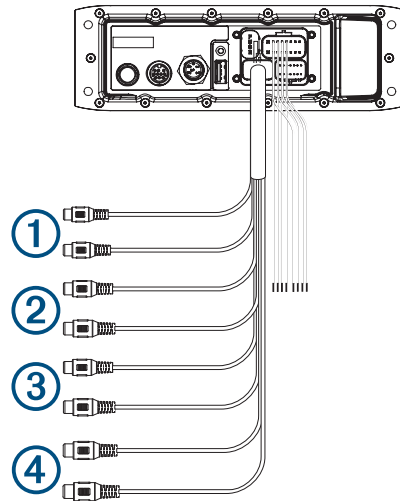
El sistema estéreo debe conectarse a la alimentación, a los altavoces y a las fuentes de entrada de contenido multimedia para que funcione correctamente. Debes planificar cuidadosamente la distribución del sistema, el mando a distancia con cable, los altavoces, la red NMEA 2000® opcional y las fuentes de entrada de contenidos multimedia antes de realizar cualquier conexión.

Identificación de puertos



Elemento	Descripción
ANT	Conecta el sistema estéreo a una antena AM/FM estándar utilizando un conector coaxial de RF. Si vas a instalar el sistema estéreo en una embarcación con casco de metal, debes utilizar una antena con conexión a tierra, y si vas a instalarlo en una embarcación con casco que no sea de metal, debes utilizar una antena sin conexión a tierra. Consulta las instrucciones de instalación incluidas con la antena para obtener más información.
ACC	Se conecta a un módulo DAB de Fusion para recibir las emisoras DAB cuando estén disponibles (no incluido).
NMEA	Conecta el sistema estéreo a una red NMEA 2000 (solo modelos "N") (Diagrama de cableado del sistema NMEA 2000 , página 12).
USB	Conecta el sistema estéreo a una fuente USB.
FUSE	Contiene el fusible del dispositivo. Consulta las especificaciones del dispositivo para obtener más información acerca de la sustitución del fusible.
①	Conecta el sistema estéreo al arnés de cableado de los altavoces y de la alimentación.
②	Conecta el sistema estéreo al arnés de cableado de entrada auxiliar y salida de línea y subwoofer.
③	Reservado para uso futuro.

Identificar los conectores y los cables del arnés de cableado



Función del cable	Color/número del cable	Notas
Alimentación (+)	Rojo (amarillo en algunos arneses de cableado)	Se conecta al terminal positivo de una fuente de alimentación de 12 V de CC capaz de suministrar 15 A.
Tierra (-)	Negro	Se conecta al terminal negativo de una fuente de alimentación de 12 V de CC capaz de suministrar 15 A. Este cable debe conectarse antes de conectar el cable rojo o amarillo. Todos los accesorios conectados al sistema estéreo deben compartir la misma ubicación de conexión a tierra.
Amplificador encendido	Azul	Se conecta a un amplificador externo opcional para encenderlo cuando se enciende el sistema estéreo.
Silenciar	Marrón	Se activa cuando hay conexión a tierra. Por ejemplo, cuando se conecta a un kit móvil manos libres compatible, se silencia el audio o la entrada se cambia a AUX cuando se recibe una llamada y el teléfono conecta este cable a tierra. Esta función se puede configurar desde el menú de configuración.
Atenuación	Naranja	Se conecta al cable de iluminación de la embarcación para atenuar la pantalla del sistema estéreo cuando las luces estén encendidas. El calibre del cable de iluminación debe ser adecuado para el fusible de la fuente de alimentación al que está conectado el circuito.
Altavoz izquierdo de la zona 1 (+)	Blanco	
Altavoz izquierdo de la zona 1 (-)	Blanco/negro	
Altavoz derecho de la zona 1 (+)	Gris	
Altavoz derecho de la zona 1 (-)	Gris/negro	
Altavoz izquierdo de la zona 2 (+)	Verde	
Altavoz izquierdo de la zona 2 (-)	Verde/negro	
Altavoz derecho de la zona 2 (+)	Morado	
Altavoz derecho de la zona 2 (-)	Morado/negro	
Auxiliar de la izquierda Auxiliar de la derecha	①	Proporciona una entrada de línea RCA estéreo roja y blanca para fuentes de audio, como CD o reproductores MP3.
Salida de línea de la zona 1 (izquierda)	②	Proporciona una salida de rango completo a un amplificador externo y se asocia al control de volumen de la zona 1.

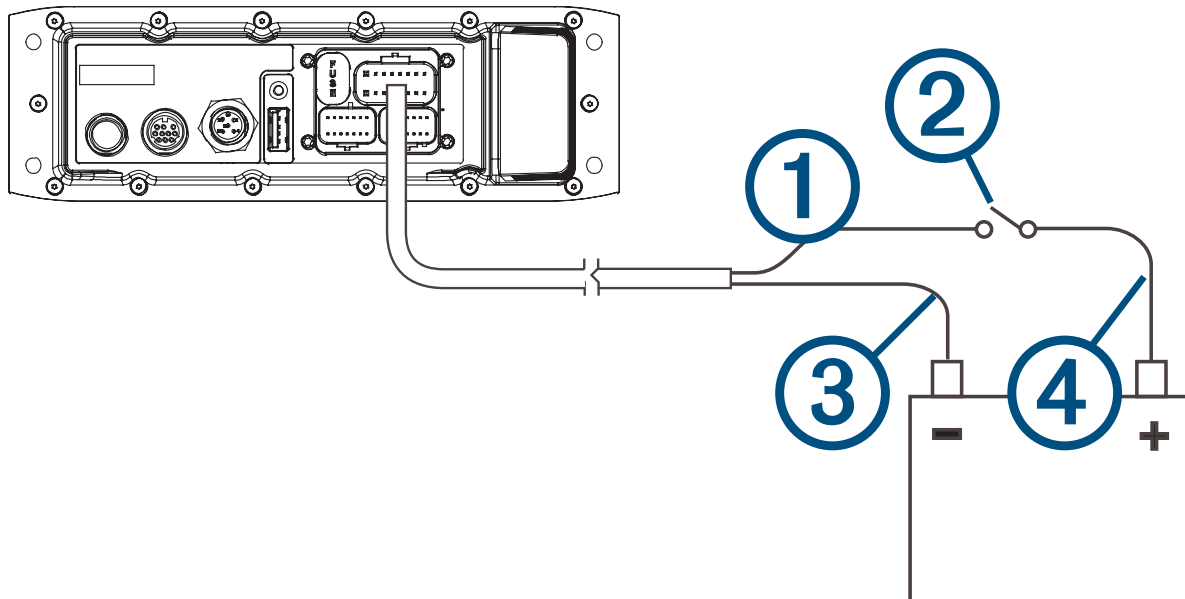
Función del cable	Color/número del cable	Notas
Salida de línea de la zona 1 (derecha)		
Salida de línea de la zona 2 (izquierda) Salida de línea de la zona 2 (derecha)	③	Proporciona una salida de rango completo a un amplificador externo y se asocia al control de volumen de la zona 2.
Salida de subwoofer	④	Cada cable proporciona una única salida mono a un subwoofer o amplificador de subwoofer alimentados. Se pueden utilizar uno o los dos cables en función de los requisitos de conexión del subwoofer o del amplificador. El subwoofer conectado se asocia al control de volumen de la zona 1.

Establecer la conexión a la alimentación

Al conectar el sistema estéreo a la alimentación, debes conectarlo a través del sistema de encendido u otro interruptor manual.

Si es necesario alargar el cable de alimentación y los cables de tierra, utiliza un cable 14 AWG (2,08 mm²). Para prolongaciones de más de 1 m (3 ft), utiliza un cable de 12 AWG (3,31 mm²).

- 1 Guía el cable de alimentación rojo ① hasta el sistema de encendido u otro interruptor manual ②, y el cable de tierra negro ③ hasta la batería.



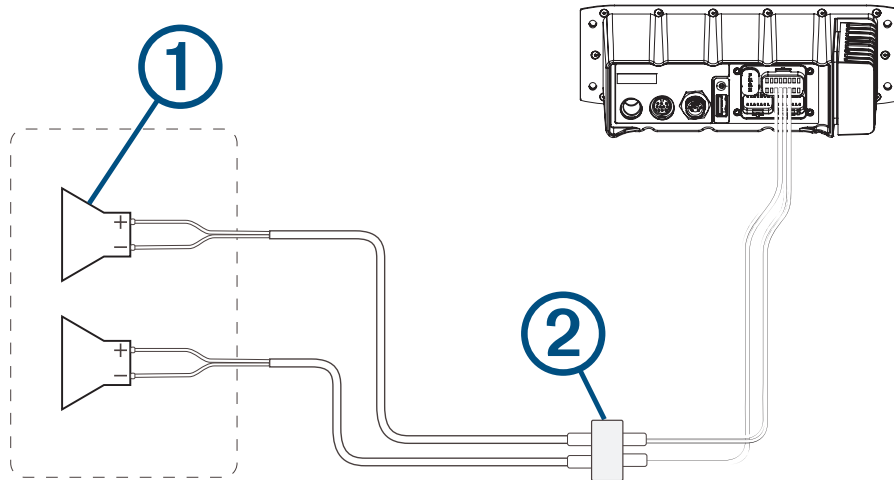
- 2 Si es necesario, guía un cable ④ entre el interruptor y la batería.
- 3 Guía el conector del arnés de cableado hasta el sistema estéreo.
No conectes el arnés de cableado al sistema estéreo hasta que hayas terminado de realizar todas las conexiones de cables de hilos desnudos.
- 4 Conecta el cable negro al terminal negativo (-) de la batería.
- 5 Conecta el cable de alimentación rojo al sistema de encendido u otro interruptor manual y conecta el interruptor al terminal positivo (+) de la batería si es necesario.
- 6 Guía el conector del arnés de cableado hasta el sistema estéreo.

Zonas de los altavoces

Puedes agrupar los altavoces de una misma área por zonas. Esto permite controlar los niveles de audio de las distintas zonas de forma independiente. Por ejemplo, se puede hacer que el volumen del audio sea más bajo en la cabina y más alto en cubierta.

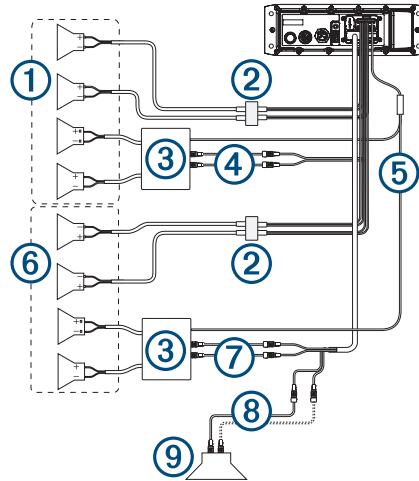
Puedes ajustar el balance, el límite del volumen, el nivel del subwoofer y el nombre de cada una de las zonas.

Ejemplo de cableado de sistema de zona única



①	Altavoces
②	Conexión estanca

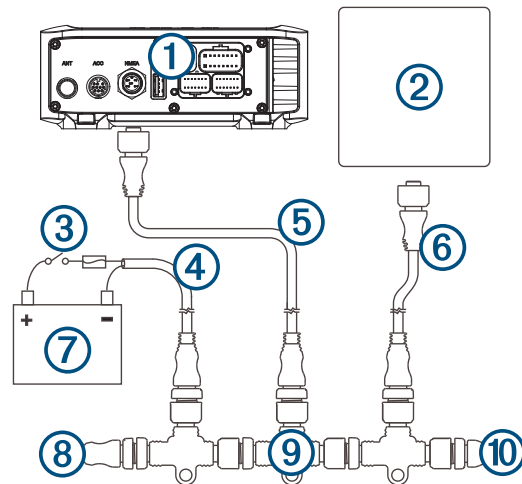
Cableado completo del sistema



Elemento	Descripción
①	Altavoces de la zona 2
②	Conexión estanca
③	Amplificador alimentado
④	Salida de línea de la zona 2
⑤	Cable de señal de amplificador encendido
⑥	Altavoces de la zona 1
⑦	Salida de línea de la zona 1
⑧	Salida de subwoofer de la zona 1 Cada cable proporciona una única salida mono a un subwoofer o amplificador de subwoofer alimentados. Se pueden utilizar uno o los dos cables en función de los requisitos de conexión del subwoofer o del amplificador.
⑨	Subwoofer alimentado

Diagrama de cableado del sistema NMEA 2000

NOTA: NMEA 2000 está disponible solo en modelos Fusion MS-RA70N.



①	Estéreo
②	Pantalla multifunción (MDF) compatible del plotter o mando a distancia Fusion NMEA 2000 compatible
③	Interruptor en línea
④	Cable de alimentación NMEA 2000
⑤	Cable de caída de voltaje de NMEA 2000 desde el sistema estéreo, hasta 6 m (20 ft)
⑥	Cable de caída de voltaje de NMEA 2000 desde la pantalla multifunción (MDF) del plotter o el mando a distancia Fusion NMEA 2000 compatible.
⑦	Fuente de alimentación de 9 a 16 V de CC
⑧	Terminador o cable principal NMEA 2000
⑨	Conector en T NMEA 2000
⑩	Terminador o cable principal NMEA 2000

Información sobre el sistema estéreo

Especificaciones

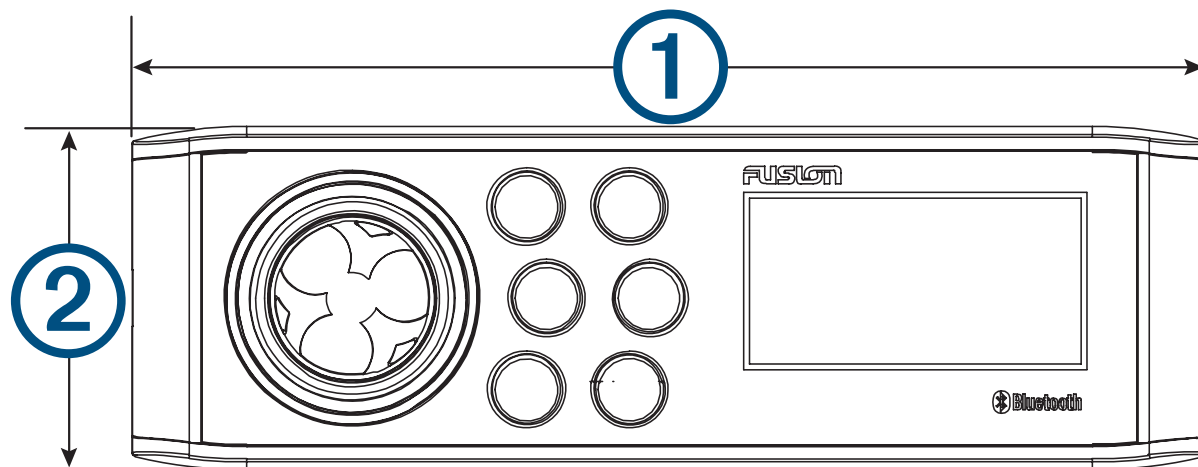
General	
Peso	556 g (19,6 oz)
Resistencia al agua	IEC 60529 IPX7 (parte frontal), IEC 60529 IPX3 (parte posterior)
Rango de temperatura de funcionamiento	De 0 °C a 50 °C (de 32 °F a 122 °F)
Rango de temperatura de almacenamiento	De -20 °C a 70 °C (de -4 °F a 158 °F)
Voltaje de entrada	De 10,8 a 16 V de CC
Corriente (máxima)	15 A
Corriente (silenciado)	Menos de 900 mA
Corriente (en standby)	Fusion MS-RA70: menos de 5 mA Fusion MS-RA70N: menos de 15 mA
NMEA 2000LEN de	1 (50 mA)
Alcance inalámbrico ANT®	Hasta 3 m (10 ft)
Distancia de seguridad del compás	15 cm (5,9 in)

Amplificador Clase AB integrado	
Potencia de salida de la música por canal	Máximo 50 W x 4 canales a 4 ohmios por canal
Potencia de salida total de la música	Máximo 200 W

Sintonizador	Europa y Australasia	EE. UU.	Japón
Rango de frecuencias de radio FM	De 87,5 a 108 MHz	De 87,5 a 107,9 MHz	De 76 a 95 MHz
Intervalo de frecuencia FM	50 kHz	200 kHz	50 kHz
Rango de frecuencias de radio AM	De 522 a 1.620 kHz	De 530 a 1710 kHz	De 522 a 1.620 kHz
Intervalo de frecuencia AM	9 kHz	10 kHz	9 kHz

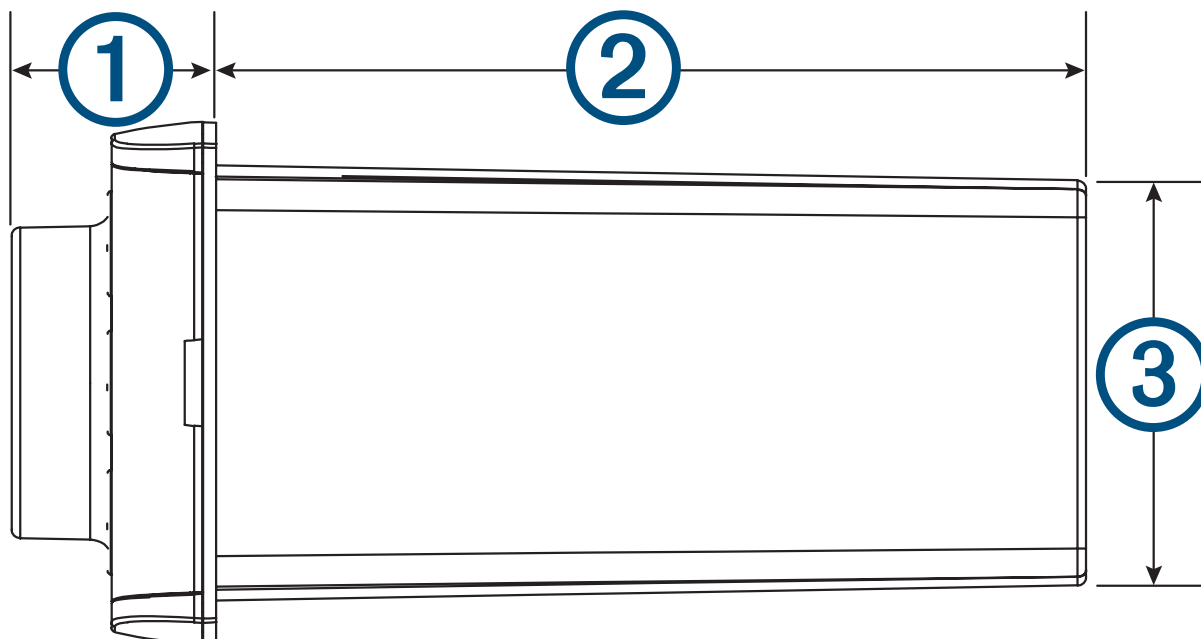
Gráficos de dimensiones del sistema estéreo

Dimensiones de la parte delantera



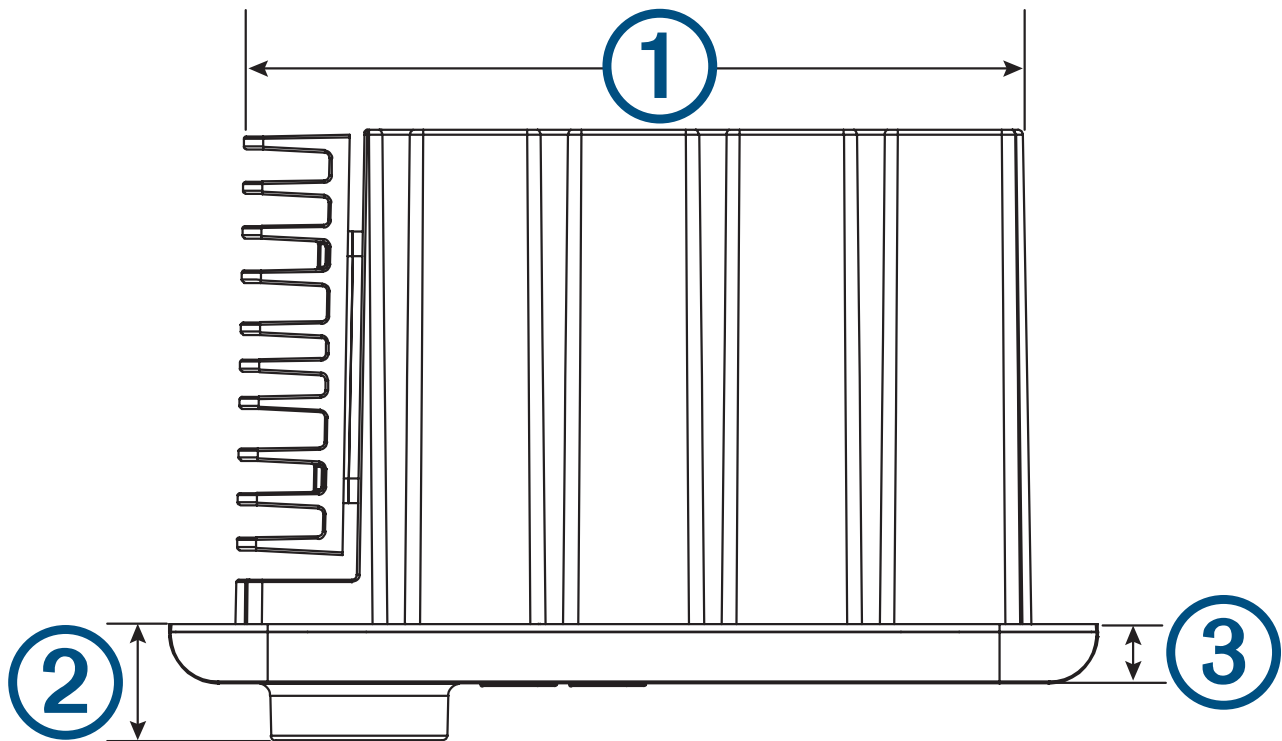
①	188 mm (7,40 in)
②	60 mm (2,36 in)

Dimensiones de los laterales



①	23,5 mm (0,93 in)
②	100 mm (3,94 in)
③	50 mm (1,97 in)

Dimensiones de la parte superior



①	161 mm (6,34 in)
②	23,5 mm (0,93 in)
③	12 mm (0,47 in)

Registrar el dispositivo Fusion

Completa hoy mismo el registro en línea y ayúdanos a ofrecerte un mejor servicio.

- Visita garmin.com/account/register.
- Guarda la factura original o una fotocopia en un lugar seguro.

Actualizar el software

Para obtener los mejores resultados, debes actualizar el software de todos los dispositivos Fusion en el momento de la instalación para garantizar la compatibilidad.

Puedes actualizar el software mediante una unidad flash USB. Para obtener actualizaciones de software e instrucciones sobre cómo actualizar el dispositivo con una unidad flash USB, visita la página de producto del dispositivo en support.garmin.com.

© 2015–2022 Garmin Ltd. or its subsidiaries

Garmin®, el logotipo de Garmin, Fusion® y el logotipo de Fusion son marcas comerciales de Garmin Ltd. o sus subsidiarias, registradas en Estados Unidos y en otros países. Estas marcas comerciales no se podrán utilizar sin autorización expresa de Garmin.

La marca y el logotipo de Bluetooth® son propiedad de Bluetooth SIG, Inc., y se utilizan bajo licencia por Garmin. NMEA®, NMEA 2000® y el logotipo de NMEA 2000 son marcas registradas de la National Maritime Electronics Association (Asociación nacional de dispositivos electrónicos marinos). Otras marcas y nombres comerciales pertenecen a sus respectivos propietarios.

A02834 B02834

El número de registro COFETEL/IFETEL puede ser revisado en el manual a través de la siguiente página de internet.

