

LOWRANCE

SIMRAD

Active Imaging™ transducers:

- **Active Imaging 3-IN-1**
- **Active Imaging SideScan**

Manuale d'installazione

ITALIANO

Prefazione

⚠ Avvertenza: È esclusiva responsabilità del proprietario installare e utilizzare l'apparecchio e i trasduttori in maniera tale da non causare incidenti, lesioni alle persone o danni alle cose. Rispettare le pratiche di navigazione sicure.

Prestazioni del sonar: l'accuratezza della visualizzazione della profondità del sonar può essere influenzata da molti fattori, ad esempio il tipo e la posizione del trasduttore e le condizioni dell'acqua. Non utilizzare mai questo strumento per misurare la profondità o altre condizioni dell'acqua a scopi natatori o di immersione.

La scelta, la posizione e l'installazione dei trasduttori e di altri componenti del sistema sono di importanza decisiva per garantire che le prestazioni del sistema siano ottimali. In caso di dubbi, consultare il rivenditore Navico.

Per ridurre i rischi di un utilizzo improprio o non corretto di questo strumento, è necessario aver letto accuratamente tutte le sezioni dei manuali per l'installazione e l'uso. Si raccomanda di eseguire tutte le operazioni utilizzando il simulatore incorporato prima di utilizzare questo strumento nell'acqua.

Clausola di esonero da responsabilità: Navico Holding AS e le sue consociate, filiali e affiliate non si assumono alcuna responsabilità per qualunque utilizzo di questo prodotto che possa causare incidenti, danni o violare la legge.

Dichiarazioni di conformità: i trasduttori sono conformi a:

- CE ai sensi della direttiva sulla compatibilità elettromagnetica (EMC) 2014/30/UE
- Requisiti dei dispositivi di livello 2 fissati dallo standard per le comunicazioni radio (Compatibilità elettromagnetica) del 2017

⚠ Avvertenza: Si avverte l'utente che qualsiasi cambiamento o modifica non esplicitamente approvato dalla parte responsabile per la conformità potrebbe annullare l'autorizzazione dell'utente ad utilizzare l'apparecchio.

La dichiarazione di conformità pertinente è disponibile sui seguenti siti Web, nella sezione dedicata al prodotto:

- <http://www.lowrance.com/>
- <http://www.simrad-yachting.com/>

Marchi: Lowrance® e Navico® sono marchi registrati di Navico. Simrad® è utilizzato su licenza di Kongsberg.

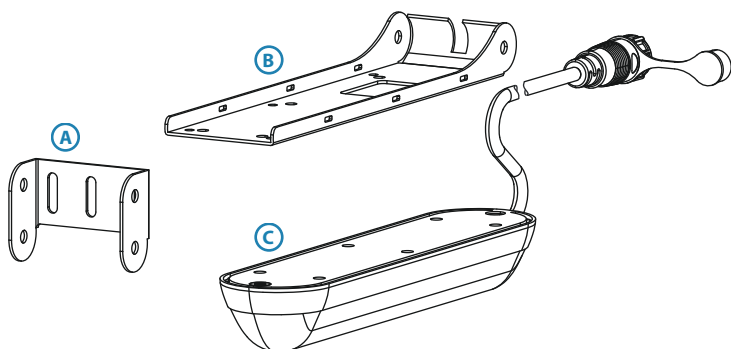
Prodotti e funzioni Navico citati: SideScan™ (SideScan), DownScan Imaging™ (DownScan), DownScan Overlay™ (DownScan Overlay), FishReveal™ (FishReveal) e Active Imaging™ (Active Imaging).

Copyright: copyright © 2018 di Navico Holding AS.








2

Parti in dotazione

Le parti della staffa per il montaggio sullo specchio di poppa e il kit di montaggio hardware sono inclusi con i trasduttori. Il trasduttore dispone di un cavo collegato a un connettore a 9 pin.



- A** Piastra di montaggio sullo specchio di poppa
- B** Piastra di montaggio sulla staffa del trasduttore
- C** Trasduttore con cavo collegato

Kit di montaggio dell'hardware (incluso)	
	Viti per il montaggio sullo specchio di poppa #10x1-1/4" (2)
	10 rondelle piane per le viti per il montaggio sullo specchio di poppa (2)
	Bullone con testa flangiata M6 per il montaggio della staffa (2)
	Dado flangiato M6 per il montaggio della staffa (2)
	Viti per il collegamento del trasduttore M4 (6)
	Rondelle di arresto per il collegamento del trasduttore M4 (6)
	Fascette stringicavo (2), utilizzate per fissare il cavo in base alla necessità

Strumenti e materiali richiesti (non inclusi)

Trapano	Cacciavite Phillips (a stella)
Punte per trapano	Sigillante/Composto adesivo marino di qualità superiore per applicazioni sopra e sotto la linea di galleggiamento

3

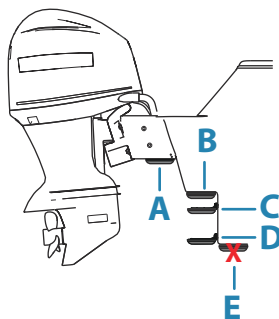
Installazione

Opzioni di montaggio

Il trasduttore può essere montato sullo specchio di poppa, sulla piastra di appoggio o sulla pedana.

Utilizzare la tabella riportata di seguito per determinare quale opzione di montaggio è maggiormente adatta all'imbarcazione/alle preferenze di installazione.

- **Nota:** Durante l'installazione, mantenere il trasduttore all'interno dell'involucro protettivo in schiuma fornito dalla fabbrica.
- **Nota:** Prima di effettuare forature, verificare che i fori vengano praticati in una posizione sicura. Assicurarsi di non effettuare forature su serbatoi, tubi o cavi e così via e che i fori non indeboliscano la struttura in alcun modo.
- **Nota:** Durante il montaggio del trasduttore, accertarsi che l'area circostante alla posizione di montaggio sia priva di elementi di interferenza con il fascio del sonar.
- **Nota:** Se si esegue il montaggio nella posizione in cui il trasduttore fuoriesce dall'acqua, ad esempio quando l'imbarcazione plana, il sonar non funzionerà quando il trasduttore è fuori dall'acqua.



- A** Montaggio su jack-plate (staffa sullo specchio di poppa)

- B** Montaggio Direct Step (staffa per incasso)
Richiede il kit di montaggio a incasso per Skimmer venduto separatamente (n. parte 000-12602-001)
- C** Montaggio su pedana (staffa sullo specchio di poppa)
- D** Montaggio sullo specchio di poppa (staffa sullo specchio di poppa)
- E** Non installare il trasduttore sotto lo scafo o in modo tale da pendere verso il basso sotto lo scafo. Il trasduttore è protetto al meglio se viene montato sul fondo dello scafo. In questo modo, esiste una minore possibilità di incorrere in danni causati da ostacoli presenti in acqua o riscontrabili durante il traino e la messa in acqua dell'imbarcazione.

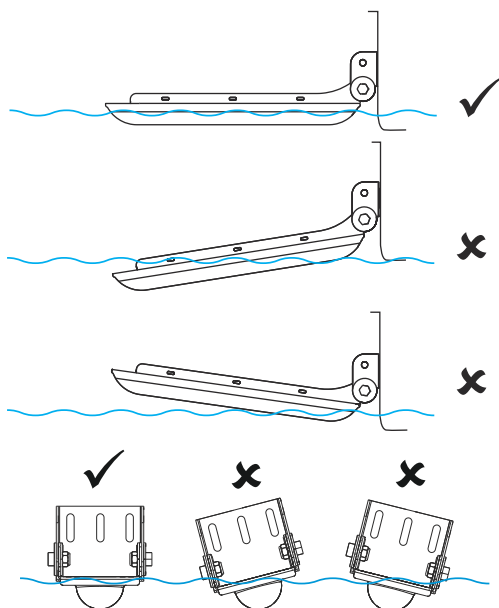
Opzioni di montaggio del trasduttore	
<p>Montaggio sullo specchio di poppa (staffa sullo specchio di poppa) Fare riferimento a <i>"Montaggio sullo specchio di poppa"</i> a pagina 11</p>	<ul style="list-style-type: none"> Mantiene il trasduttore in acqua mentre l'imbarcazione plana, consentendo di tracciare il fondale a elevate velocità È possibile regolare l'angolo del trasduttore in modo che sia parallelo all'acqua È più probabile che il trasduttore collida con ostacoli presenti in acqua e aumenta la resistenza dell'imbarcazione
<p>Montaggio su pedana (staffa sullo specchio di poppa) Fare riferimento a <i>"Montaggio su pedana con staffa sullo specchio di poppa"</i> a pagina 13.</p>	<ul style="list-style-type: none"> Il trasduttore non è in acqua mentre l'imbarcazione plana; protegge il trasduttore ed evita la resistenza del trasduttore È possibile regolare l'angolo del trasduttore in modo che sia parallelo all'acqua Il sonar non traccia il fondale quando il trasduttore fuoriesce dall'acqua.

Opzioni di montaggio del trasduttore

<p><i>"Montaggio su jack-plate con staffa sullo specchio di poppa"</i> a pagina 16</p>	<ul style="list-style-type: none">• Il trasduttore non è in acqua mentre l'imbarcazione plana; protegge il trasduttore ed evita la resistenza del trasduttore• È possibile regolare l'angolo del trasduttore in modo che sia parallelo all'acqua• Consente di montare il trasduttore senza praticare fori sull'imbarcazione• Il sonar non traccia il fondale quando il trasduttore fuoriesce dall'acqua.
<p><i>"Montaggio Direct Step (staffa per incasso)"</i> a pagina 14 Richiede il kit di montaggio a incasso per Skimmer venduto separatamente (n. parte 000-12602-001)</p>	<ul style="list-style-type: none">• Il trasduttore non è in acqua mentre l'imbarcazione plana; protegge il trasduttore ed evita la resistenza del trasduttore• Non è possibile regolare l'angolo del trasduttore in modo che sia parallelo all'acqua• Il sonar non traccia il fondale quando il trasduttore fuoriesce dall'acqua.

Angolo del trasduttore

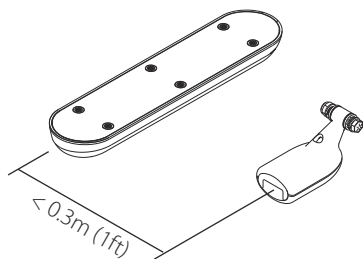
Dopo aver montato il trasduttore, accertarsi di regolarlo in modo che sia parallelo alla linea di galleggiamento su entrambi gli assi, orizzontale e verticale, durante il movimento dell'imbarcazione a velocità di pesca alla traina.



Sovrapposizione DownScan e FishReveal

Il trasduttore deve essere installato a circa 0,3 m di distanza dal trasduttore Broadband Sounder per garantire prestazioni ottimali delle funzioni di sovrapposizione DownScan e FishReveal. Le prestazioni di queste funzioni possono risultare compromesse se il trasduttore si trova troppo lontano dal trasduttore Broadband Sounder.

- **Nota:** Il trasduttore per Active Imaging 3-in-1 comprende un Broadband Sounder. Di conseguenza, le immagini a banda larga della sovrapposizione DownScan e FishReveal funzionano sempre alla perfezione, poiché le immagini provengono dallo stesso posto.



Montaggio sullo specchio di poppa e sulla pedana (staffa sullo specchio di poppa)

Il trasduttore può essere montato sullo specchio di poppa o sulla pedana utilizzando l'apposita staffa. Con queste opzioni di montaggio il trasduttore rimane in acqua mentre l'imbarcazione plana oppure può essere montato in modo rimanga in acqua solo quando l'imbarcazione si muove a una velocità di pesca alla traina.

Materiali per il montaggio sullo specchio di poppa e sulla pedana (vetroresina) (non inclusi)

Punta per trapano da 3 mm (fori di guida per il montaggio sullo specchio di poppa)

Sigillante/Composto adesivo marino di qualità superiore per applicazioni sopra e sotto la linea di galleggiamento

Materiali (scafo in alluminio) per il montaggio sullo specchio di poppa (non inclusi)

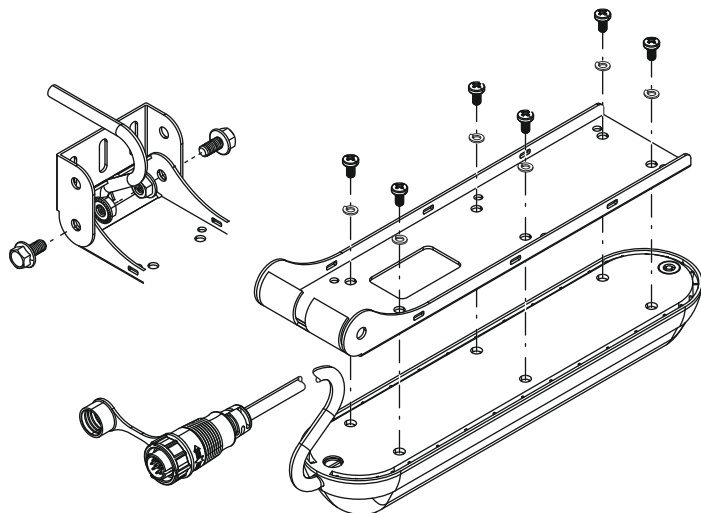
Viti M4

Sigillante/Composto adesivo marino di qualità superiore per applicazioni sopra e sotto la linea di galleggiamento

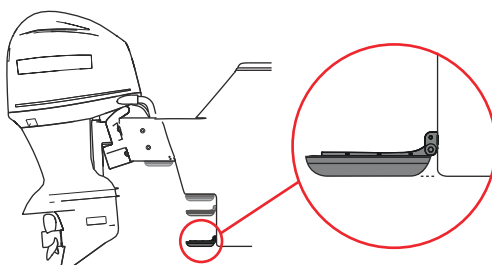
Materiale isolante in plastica, come tribordo King (previene la corrosione tra la staffa e lo scafo in alluminio)

Staffa per il montaggio sullo specchio di poppa

→ **Nota:** Prima di far passare il cavo nell'imbarcazione, assicurarsi che sia stato infilato nella staffa.



Montaggio sullo specchio di poppa



Il trasduttore può essere montato sulla staffa dello specchio di poppa. Con questa opzione di montaggio, il trasduttore può essere in acqua mentre l'imbarcazione plana oppure può essere montato in modo che sia in acqua solo quando l'imbarcazione si muove a una velocità di pesca alla traina.

→ **Nota:** Il sonar non traccia il fondale quando il trasduttore è fuori dall'acqua.

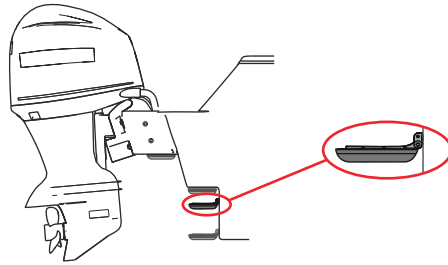
1. Collegare il trasduttore alla piastra di montaggio sulla staffa con 6 viti di collegamento M4 e rondelle di arresto M4.
2. Fissare, senza bloccarla, la piastra di montaggio sulla staffa del trasduttore alla piastra di montaggio sullo specchio di poppa con viti e dadi M6. Fare attenzione a far scorrere il cavo tra la

piastra di montaggio sulla staffa e la piastra di montaggio sullo specchio di poppa prima di inserire le viti.

3. Scegliere la posizione del trasduttore.
4. Posizionare la staffa contro lo specchio di poppa e quindi allineare il fondo del trasduttore al fondo dell'imbarcazione. Utilizzare una matita per contrassegnare i fori di guida attraverso gli alloggiamenti nella piastra di montaggio sullo specchio di poppa.
5. Praticare i fori di guida nello specchio di poppa dell'imbarcazione.
6. Sui fori di guida applicare un sigillante/composto adesivo marino di qualità superiore per applicazioni sopra e sotto la linea di galleggiamento.
7. Allineare gli alloggiamenti per le viti della piastra di montaggio sullo specchio di poppa ai fori di guida e fissare la staffa allo specchio di poppa utilizzando le viti fornite in dotazione.
8. Per regolare la posizione del trasduttore, allentare le viti e far scorrere la staffa verso l'alto o verso il basso.
9. Impostare l'angolo del trasduttore e serrare le viti M6, che fissano la piastra di montaggio sulla staffa del trasduttore alla piastra di montaggio sullo specchio di poppa.
10. Far passare il cavo del trasduttore fino alla posizione in cui verrà installato il display o il modulo sonar.
11. Collegare il cavo del trasduttore alla porta del sonar sul display o sul modulo sonar.

Con l'imbarcazione in acqua e dopo aver collegato il trasduttore, assicurarsi che ciò che viene mostrato sul lato sinistro e sul lato destro corrisponda con ciò che si verifica effettivamente a sinistra e a destra dell'imbarcazione. Se i due lati sono invertiti, attivare la funzione Flip Left/Right (Spostamento a sinistra/destra) sull'unità display per correggere l'errore. Per ulteriori informazioni, fare riferimento al manuale dell'operatore dell'unità display.

Montaggio su pedana con staffa sullo specchio di poppa



Il trasduttore può essere montato sulla staffa dello specchio di poppa. Con questa opzione di montaggio, il trasduttore può essere in acqua mentre l'imbarcazione plana oppure può essere montato in modo che sia in acqua solo quando l'imbarcazione si muove a una velocità di pesca alla traina.

→ **Nota:** Il sonar non traccia il fondale quando il trasduttore è fuori dall'acqua.

1. Collegare il trasduttore alla piastra di montaggio sulla staffa con 6 viti di collegamento M4 e rondelle di arresto M4.
2. Fissare, senza bloccarla, la piastra di montaggio sulla staffa del trasduttore alla piastra di montaggio sullo specchio di poppa con viti e dadi M6. Fare attenzione a far scorrere il cavo tra la piastra di montaggio sulla staffa e la piastra di montaggio sullo specchio di poppa prima di inserire le viti.
3. Scegliere la posizione del trasduttore.
4. Spostare la staffa del trasduttore nella posizione desiderata, quindi, con l'uso di una matita, contrassegnare i fori di guida attraverso gli alloggiamenti nella piastra di montaggio sullo specchio di poppa.
5. Praticare i fori di guida.
6. Sui fori di guida applicare un sigillante/composto adesivo marino di qualità superiore per applicazioni sopra e sotto la linea di galleggiamento.
7. Allineare gli alloggiamenti per le viti della piastra di montaggio sullo specchio di poppa ai fori di guida e fissare la staffa allo specchio di poppa utilizzando le viti fornite in dotazione.
8. Per regolare la posizione del trasduttore, allentare le viti e far scorrere la staffa verso l'alto o verso il basso.

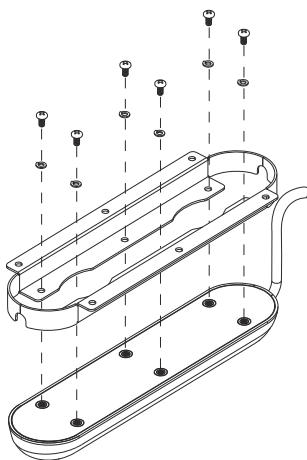
9. Impostare l'angolo del trasduttore e serrare le viti M6, che fissano la piastra di montaggio sulla staffa del trasduttore alla piastra di montaggio sullo specchio di poppa.
10. Far passare i cavi del trasduttore attraverso la staffa fino alla posizione in cui verrà installato il display o il modulo sonar.
11. Collegare il cavo del trasduttore alla porta del sonar sul display o sul modulo sonar.

Con l'imbarcazione in acqua e dopo aver collegato il trasduttore, assicurarsi che ciò che viene mostrato sul lato sinistro e sul lato destro corrisponda con ciò che si verifica effettivamente a sinistra e a destra dell'imbarcazione. Se i due lati sono invertiti, attivare la funzione Flip Left/Right (Spostamento a sinistra/destra) sull'unità display per correggere l'errore. Per ulteriori informazioni, fare riferimento al manuale dell'operatore dell'unità display.

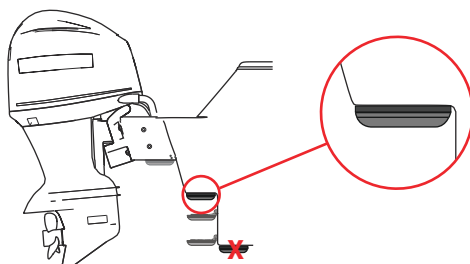
Montaggio Direct Step (staffa per incasso)

Staffa di montaggio a incasso

Per montare il trasduttore direttamente sulla pedana (montaggio Direct Step), utilizzare la staffa di montaggio a incasso (venduta separatamente con n. parte 000-12602-001).



Installazione con montaggio Direct Step



→ **Nota:** Non installare il trasduttore sotto lo scafo.

Quando si installa il supporto Direct Step (staffa per incasso), è possibile montare il trasduttore in qualunque direzione, con il cavo che fuoriesce da o è diretto allo specchio di poppa. Tuttavia, con l'imbarcazione in acqua e dopo aver collegato il trasduttore, è necessario assicurarsi che ciò che viene mostrato sul lato sinistro e sul lato destro corrisponda con ciò che si verifica effettivamente a sinistra e a dritta dell'imbarcazione. Se i due lati sono invertiti, attivare la funzione Flip Left/Right (Spostamento a sinistra/destra) sull'unità display per correggere l'errore. Per ulteriori informazioni, fare riferimento al manuale dell'operatore dell'unità display.

→ **Nota:** Il sonar non traccia il fondale quando il trasduttore è fuori dall'acqua.

Staffa e materiali per il montaggio del supporto Direct Step (non inclusi)

Punta per trapano per il foro di guida (fori di guida per il supporto Direct Step per le viti autofilettanti in metallo)	Sigillante/Composto adesivo marino di qualità superiore per applicazioni sopra e sotto la linea di galleggiamento
Viti autofilettanti in metallo da massimo 5 mm (#10 o 3/16")	

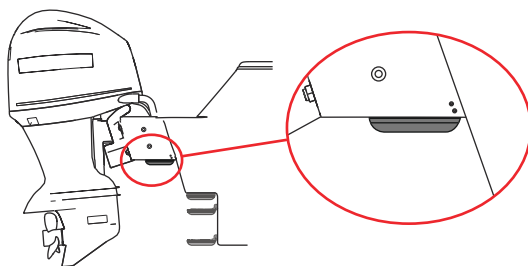
Per il montaggio Direct Step utilizzando la staffa l'installazione a incasso

1. Assicurarsi che il supporto di base dell'imbarcazione sia della stessa lunghezza o più lungo del trasduttore.

2. Dopo aver scelto la posizione per il montaggio, far passare il cavo del trasduttore fino alla posizione in cui si trovano o verranno installati il display o il modulo sonar.
3. Collegare il trasduttore alla staffa per incasso con le viti per il collegamento del trasduttore M4 e le rondelle di arresto.
4. Fissare tutto il blocco nella posizione desiderata. Utilizzare una matita per contrassegnare i fori di guida attraverso i fori di montaggio sulla staffa per incasso.
5. Praticare i fori di guida.
6. Sui fori di guida applicare un sigillante/composto adesivo marino di qualità superiore per applicazioni sopra e sotto la linea di galleggiamento.
7. Allineare i fori di montaggio sulla staffa per incasso ai fori di guida, quindi montare la staffa per incasso con il trasduttore sul supporto di base utilizzando viti autofilettanti in metallo (non fornite in dotazione). **NON** serrare eccessivamente le viti per evitare che i fori di guida in vetroresina si scrostino o che i fori di montaggio sulla staffa si crepino.
8. Collegare il cavo del trasduttore alla porta del sonar sul display o sul modulo sonar.

Con l'imbarcazione in acqua e dopo aver collegato il trasduttore, assicurarsi che ciò che viene mostrato sul lato sinistro e sul lato destro corrisponda con ciò che si verifica effettivamente a sinistra e a destra dell'imbarcazione. Se i due lati sono invertiti, attivare la funzione Flip Left/Right (Spostamento a sinistra/destra) sull'unità display per correggere l'errore. Per ulteriori informazioni, fare riferimento al manuale dell'operatore dell'unità display.

Montaggio su jack-plate con staffa sullo specchio di poppa



La staffa sullo specchio di poppa del trasduttore può essere montata all'interno o all'esterno del jack-plate, praticando un foro attraverso il jack-plate e quindi facendo passare i bulloni attraverso il foro della cerniera lateralmente sulla staffa nel jack-plate. L'illustrazione riportata sopra mostra la staffa sullo specchio di poppa all'interno del jack-plate.

→ **Nota:** Il sonar non traccia il fondale quando il trasduttore è fuori dall'acqua.

Materiali per il montaggio su jack-plate (non inclusi)

Punta per trapano da 6 mm
(montaggio su jack-plate)

Bulloni per il montaggio su jack-plate M6 (6 mm)

⚠ Avvertenza: Prima di installare il trasduttore sul jack-plate, abbassare il jack-plate nella posizione più bassa per accertarsi che vi sia spazio libero sufficiente tra il jack-plate, il motore, lo specchio di poppa e il trasduttore. L'assenza di spazio libero potrebbe danneggiare il trasduttore quando il motore è completamente abbassato.

1. Collegare la piastra di installazione sulla staffa al trasduttore con 6 viti di collegamento M4 e rondelle di arresto M4. In questa fase, non collegare la piastra di montaggio sullo specchio di poppa alla piastra di montaggio sulla staffa del trasduttore.
2. Scegliere la posizione del trasduttore all'interno o all'esterno del jack-plate.
3. Regolare il jack-plate in alto o in basso per assicurarsi che il trasduttore non ostruisca il movimento del jack-plate.
4. Assicurarsi che il fascio del sonar non venga bloccato su entrambi i lati del trasduttore.
5. Spostare la piastra di montaggio sullo specchio di poppa nella posizione desiderata, quindi, con l'uso di una matita, contrassegnare i fori attraverso il foro della cerniera e il foro superiore sul lato della staffa.
6. Utilizzando una punta per trapano da 6 mm o equivalente, praticare fori nel jack-plate.
7. A seconda della posizione in cui si desidera montarla sul jack-plate, far scorrere la piastra di montaggio sullo specchio di

poppa all'interno del jack-plate oppure fissarla all'esterno del jack-plate, quindi allineare i fori della staffa ai fori praticati nel jack-plate.

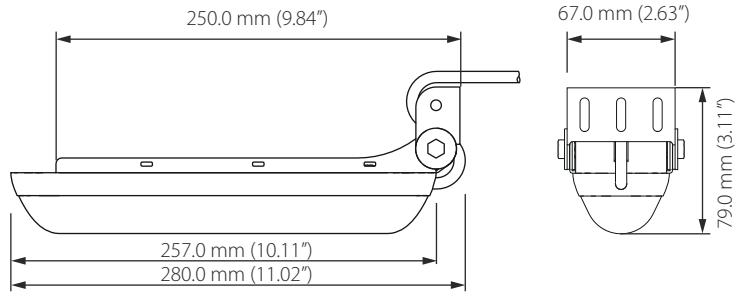
- 8.** Far scorrere il bullone M6 nel foro superiore sul lato del jack-plate e nel foro superiore della piastra di montaggio sullo specchio di poppa.
- 9.** Posizionare il dado M6 sull'estremità del bullone e serrare il dado.
- 10.** Far passare il cavo tra la piastra di montaggio sulla staffa (tenendo fermo il trasduttore) e la piastra di montaggio sullo specchio di poppa.
- 11.** Fissare la piastra di installazione del trasduttore (ad esso collegata), in modo tale da allineare tra loro i fori inferiori della piastra di montaggio sullo specchio di poppa, i fori della cerniera della piastra di montaggio sulla staffa (tenendo fermo il trasduttore) e i fori inferiori, praticati nel jack-plate. Accertarsi che il cavo venga fatto passare correttamente tra la piastra di montaggio sullo specchio di poppa e la piastra di montaggio del trasduttore.
- 12.** Far scorrere il secondo bullone M6 nel foro inferiore, praticato sul lato del jack-plate, nei fori della piastra di montaggio del trasduttore e in quelli della piastra di montaggio sullo specchio di poppa.
- 13.** Posizionare il dado M6 sull'estremità del bullone e serrare il dado.
- 14.** Far passare il cavo del trasduttore fino alla posizione in cui verrà installato il display o il modulo sonar.
- 15.** Collegare il cavo del trasduttore alla porta del sonar sul display o sul modulo sonar.

Con l'imbarcazione in acqua e dopo aver collegato il trasduttore, assicurarsi che ciò che viene mostrato sul lato sinistro e sul lato destro corrisponda con ciò che si verifica effettivamente a sinistra e a destra dell'imbarcazione. Se i due lati sono invertiti, attivare la funzione Flip Left/Right (Spostamento a sinistra/destra) sull'unità display per correggere l'errore. Per ulteriori informazioni, fare riferimento al manuale dell'operatore dell'unità display.

4

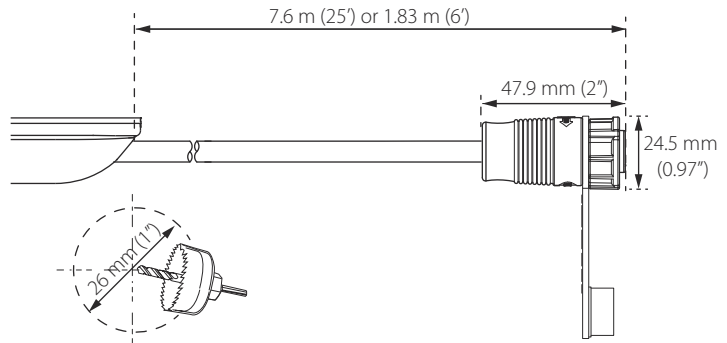
Dimensioni

Trasduttore e staffa per il montaggio sullo specchio di poppa



Cavi trasduttore Active Imaging SideScan e Active Imaging 3-IN-1

→ **Nota:** I trasduttori vengono forniti collegati a un cavo da 7,6 m o 1,83 m.



Si consiglia un diametro del foro di 26 mm per garantire lo spazio libero necessario al connettore del cavo.

5

Parti di ricambio e accessori

Le parti di ricambio e gli accessori più aggiornati sono disponibili all'indirizzo:

www.simrad-yachting.com o www.lowrance.com.

Trasduttore 3-in-1 per Active Imaging (000-14489-001)

Include un trasduttore con cavo, una staffa per il montaggio sullo specchio di poppa e viti, rondelle e dadi per l'assemblaggio e il montaggio.

Trasduttore SideScan per Active Imaging (000-14490-001)

Include un trasduttore con cavo, una staffa per montaggio sullo specchio di poppa e viti, rondelle e dadi per l'assemblaggio e il montaggio.

Kit per il montaggio sullo specchio di poppa (000-12603-001)

Include una staffa per il montaggio sullo specchio di poppa e viti, rondelle e dadi per l'assemblaggio e il montaggio.

Kit per il montaggio incassato (000-12602-001)

Include una staffa di montaggio a incasso a 2 elementi. Utilizzare l'hardware di montaggio fornito con il trasduttore.

Cavo di prolunga a 9 pin da 3 m (000-00099-006)

6

Specifiche tecniche

Trasduttore 3-in-1 per Active Imaging

Dati ambientali	
Temperatura d'esercizio	da -15 °C a +55 °C (da +5 °F a +131 °F)
Temperatura di stoccaggio	da -30 °C a +70 °C (da -22 °F a +158 °F)
FISICA	
Dimensioni	Vedere " <i>Dimensioni</i> " a pagina 19
Lunghezza del cavo	Da 7,6 m o 1,8 m
Opzioni di montaggio	Installazione sullo specchio di poppa, su pedana ad incasso e su jack-plate
Numero di connettori	9 pin
Trasduttore	
Uscita	Tradizionale, immagini SideScan, DownScan e temperatura
Frequenza	<ul style="list-style-type: none">• Tradizionale: 200 kHz/Chirp ad alta frequenza, 83 kHz/Chirp a media frequenza• SideScan: 455 kHz, 800 kHz
Profondità massima	<ul style="list-style-type: none">• Tradizionale: 305 m a 200 kHz/Chirp ad alta frequenza e 83 kHz/Chirp a media frequenza• DownScan: 91 m• SideScan: distanza laterale di 91 m a 455 kHz, distanza laterale di 46 m a 800 kHz

Velocità di funzionamento	<ul style="list-style-type: none"> • Tradizionale: 48 nodi (55 mph) • DownScan e SideScan: 9 nodi (10 mph)
---------------------------	--

Trasduttore SideScan per Active Imaging

Dati ambientali	
Temperatura d'esercizio	da -15 °C a +55 °C (da +5 °F a +131 °F)
Temperatura di stoccaggio	da -30 °C a +70 °C (da -22 °F a +158 °F)
FISICA	
Dimensioni	Vedere " <i>Dimensioni</i> " a pagina 19
Lunghezza del cavo	Da 7,6 m o 1,8 m
Opzioni di montaggio	Installazione sullo specchio di poppa, su pedana ad incasso e su jack-plate
Numero di connettori	9 pin
Trasduttore	
Uscita	Immagini SideScan, DownScan e temperatura
Frequenza	455 kHz e 800 kHz
Profondità massima	<ul style="list-style-type: none"> • DownScan: 91 m • SideScan: distanza laterale di 91 m a 455 kHz, distanza laterale di 46 m a 800 kHz
Velocità di funzionamento	DownScan e SideScan: 9 nodi (10 mph)

7

Suggerimenti per la risoluzione dei problemi

Suggerimenti per la risoluzione dei problemi	
I dati dal trasduttore non vengono visualizzati	<ul style="list-style-type: none">• Controllare che il software dell'unità sia compatibile• Controllare che il cavo del trasduttore sia collegato all'unità display o al modulo sonar (e che quest'ultimo sia collegato all'unità display)• Controllare che il sonar sia attivato nell'unità, fare riferimento al manuale dell'operatore dell'unità display.• Controllare che il trasduttore sia immerso nell'acqua
Nessuna profondità	Controllare la scala o attivare la scala automatica
Dati scarsamente visibili / stesso colore	Ridurre il contrasto; provare tavolozze diverse
Dati di sinistra/destra invertiti sullo schermo	Attivare/disattivare la funzione Flip Left/Right
Nessuna sorgente visualizzata	<ul style="list-style-type: none">• Assicurarsi che tutti gli interruttori siano alimentati• Verificare che il sonar sia attivato nell'unità, fare riferimento al manuale dell'operatore dell'unità display.• Controllare che il cavo del trasduttore sia collegato all'unità display



LOWRANCE

SIMRAD

www.lowrance.com
www.simrad-yachting.com