


Caractéristiques techniques

Écran	
Résolution	800 x 480
Angles de vision en degrés	80° haut/bas/gauche/droite
Électricité	
Tension d'alimentation	12 V CC (10,8 - 18 V CC)
Consommation d'énergie (max.)	3,48 W (290 mA à 12 V CC)
Ampérage recommandé du fusible	3 A
Environnement	
Plage de températures de fonctionnement	De -15 °C à 55 °C (de 5 °F à 131 °F)
Température de stockage	De -20 °C à 60 °C (de 4 °F à 140 °F)
Indice d'étanchéité	IPX7
Interface/Connectivité	
Sondeur	1 port (compatible avec SplitShot et TripleShot)
Lecteur de carte	1 emplacement (microSD® 32 Go maximum)
Physique	
Dimensions	Reportez-vous à la section relative aux dimensions de ce document
Poids (écran seul)	0,46 kg (1,01 lb)
Type de montage	Montage sur tableau de bord ou avec l'étrier

Accessoires

Les accessoires suivants sont vendus séparément et disponibles auprès de votre détaillant local.

	Capot de protection d'écran	000-16249-001
	Kit de joints de tableau de bord	000-16253-001

Marques

©Reg. U.S. Pat. & Tm. Off et ™ marques de droit commun.

Rendez-vous sur www.navico.com/intellectual-property pour consulter les droits de marque de Navico Group et des entités subsidiaires dans le monde.

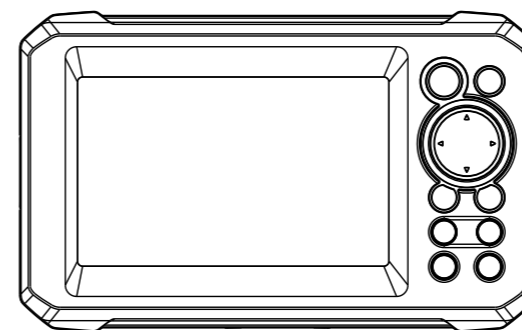
- Navico® est une marque de Navico Group.
- Lowrance® est une marque de Navico Group.
- EAGLE® est une marque de Navico Group.
- SD® et microSD® sont des marques de SD-3C, LLC.



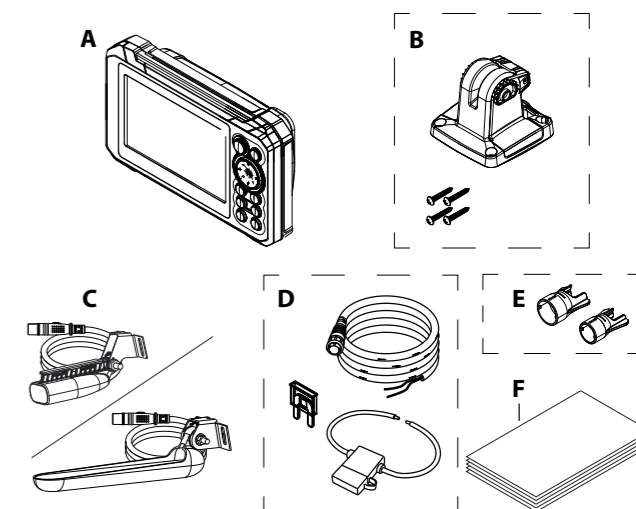
www.lowrance.com

LOWRANCE®

EAGLE® 5 Guide d'installation et gabarit

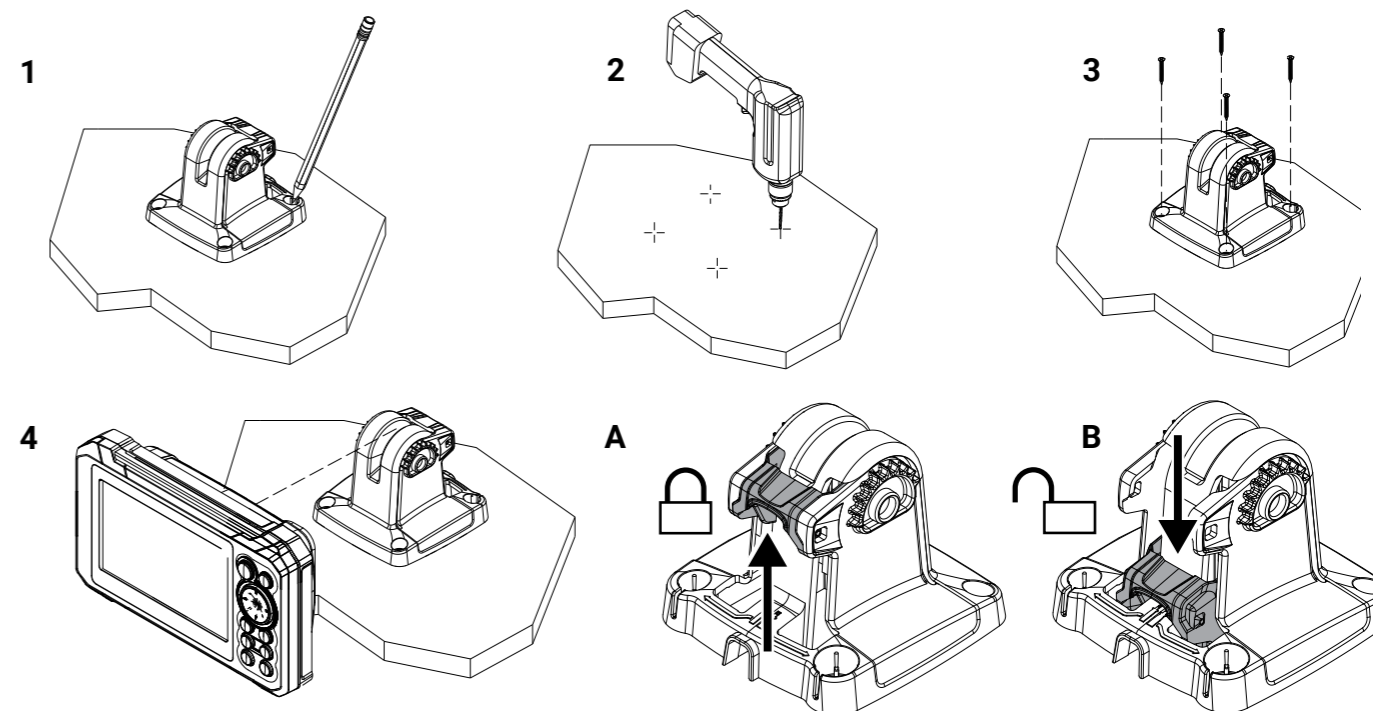


Contenu de la boîte



- A Afficheur EAGLE 5
- B Kit d'étrier
- C Sonde Skimmer SplitShot ou TripleShot
- D Kit de câble d'alimentation
- E Bagues de serrage de câble
- F Documentation

Montage avec l'étrier

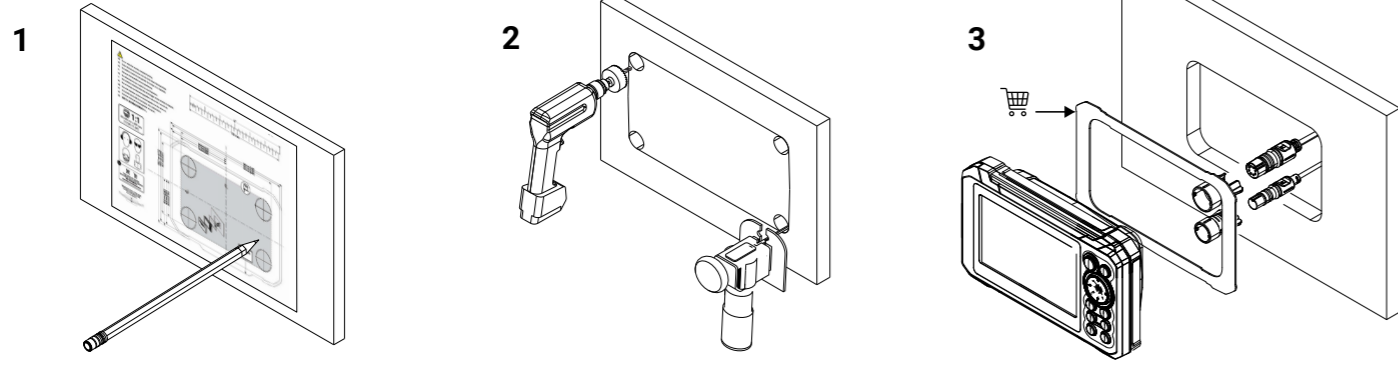


⚠ AVERTISSEMENT : Portez toujours des lunettes de protection, un masque antipoussière et des protections auriculaires appropriés lors des opérations de perçage, de découpe ou de ponçage. N'oubliez pas de vérifier l'envers de toutes les surfaces lors du perçage ou de la découpe.

Trous de guidage recommandés

Matériaux souples/durs Ø 3,8 – 4,8 mm (3/16")

Montage sur tableau de bord

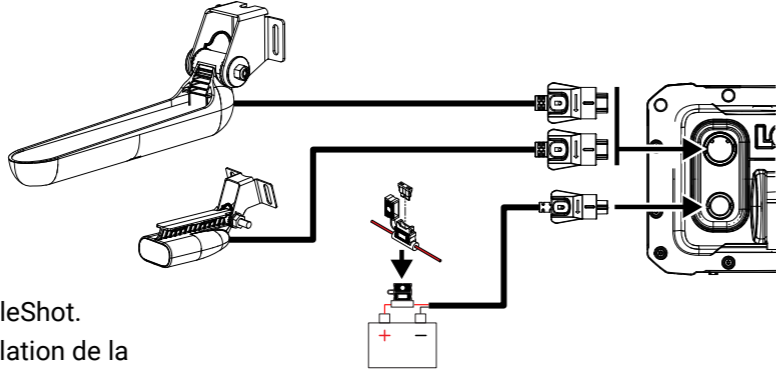


AVERTISSEMENT : Le montage sur tableau de bord peut affecter les performances du GPS.

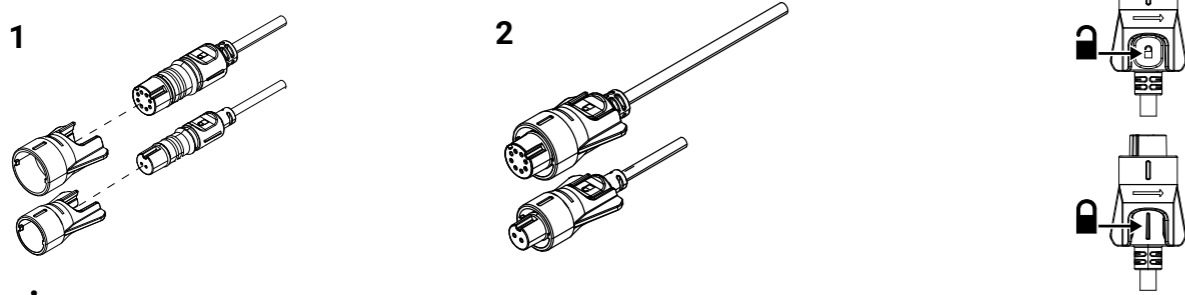
Câblage

→ Remarque :

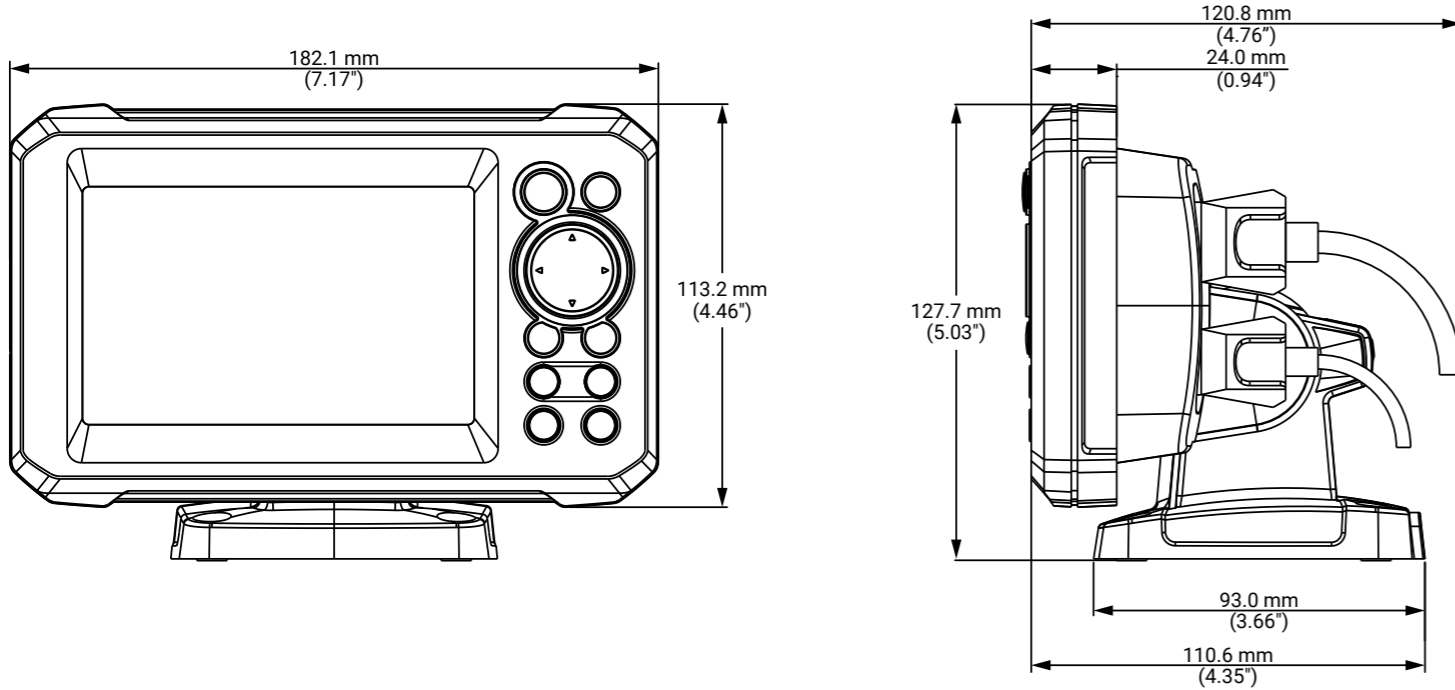
- Connectez une sonde SplitShot ou TripleShot.
- Reportez-vous aux instructions d'installation de la sonde fournies.



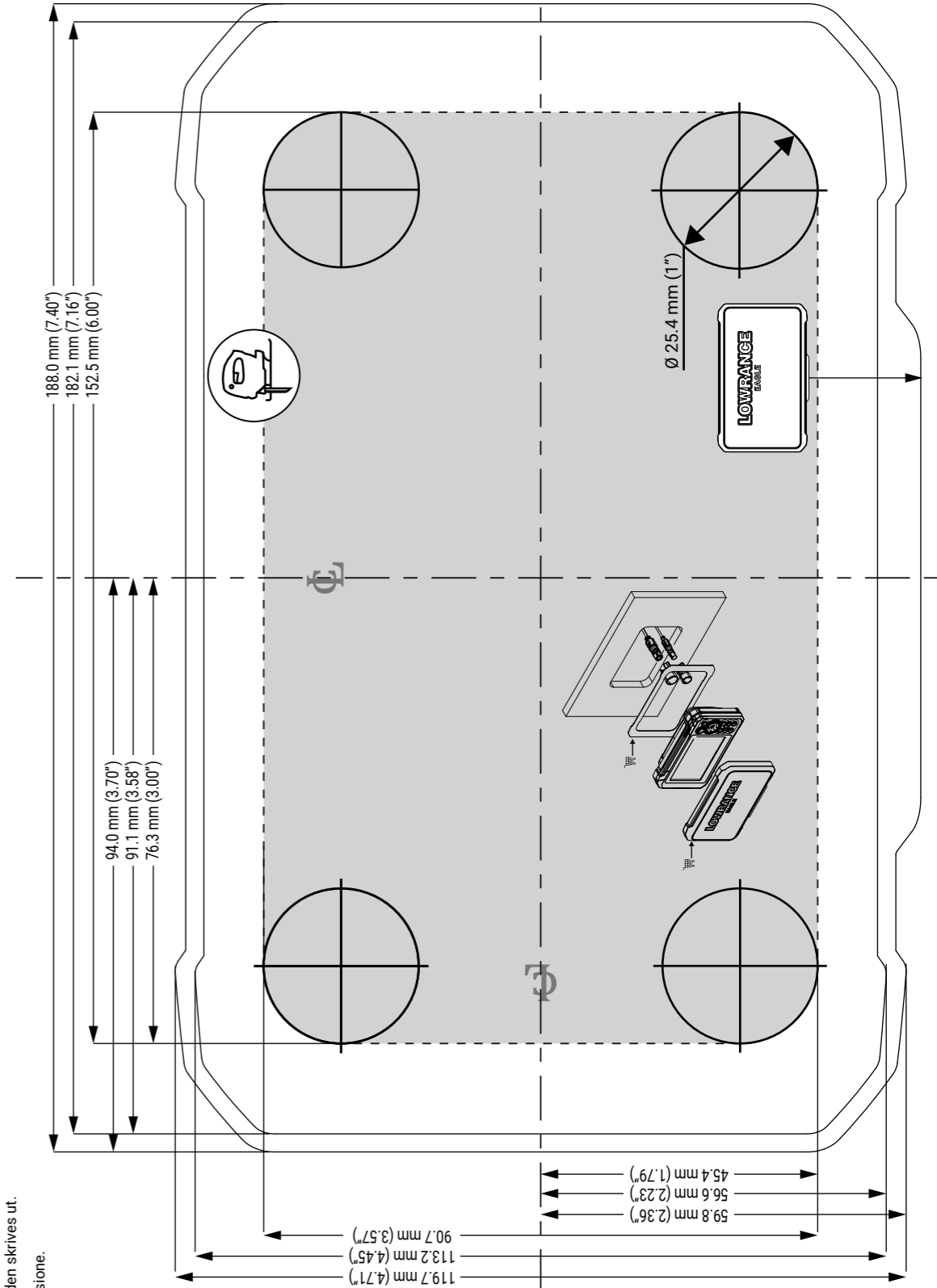
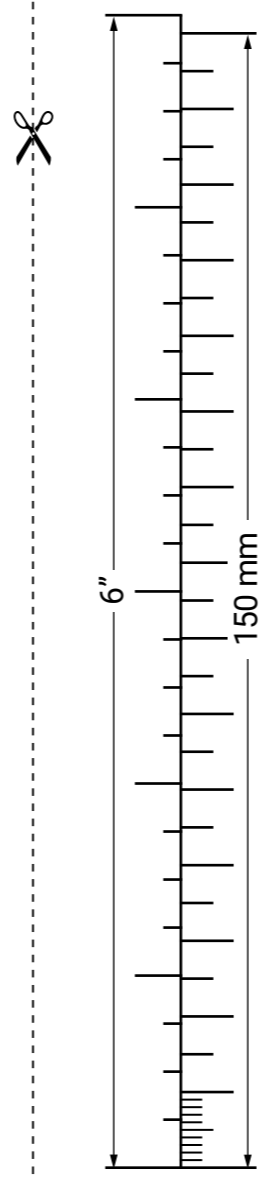
Bague de serrage de câble



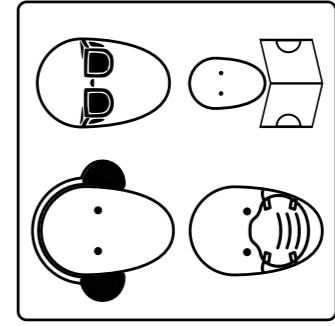
Dimensions



EN Do not resize this mounting template if printing.
 DE Ändern Sie beim Ausdrucken nicht die Größe dieser Montagevorlage.
 ES No cambie el tamaño de esta plantilla de montaje si va a imprimirla.
 FI Älä muuta kiinnitysmallin kokoa tulostettaessa.
 FR Ne redimensionnez pas ce gabarit en cas d'impression.
 IT Non cambiare le dimensioni della dima di montaggio nel caso si decida di stamparla.
 NL Pas het formaat van deze montagesjabloon niet aan als u hem afdrukt.
 NO Ikke endre størrelsen på denne monteringsmalen hvis den skrives ut.
 PT Se imprimir este modelo de montagem, não o redimensione.
 SV Ändra inte storlek på monteringsmallen vid utskrift.
 ZH 如果打印, 请勿调整此安装模板的大小。



1:1
 A3: 420 mm x 297 mm
 (16.54" x 11.69")



* Suncover sold separately
 Capot de protection d'écran vendu séparément
 SKU: 000-16249-001
 * Dash gasket sold separately
 Joint de tableau de bord vendu séparément
 SKU: 000-16253-001
 www.lowrance.com/dealer-locator

Maximum curve of the dash
 Courbe maximale du tiret
 0.5 mm (0.02")