

# 50°45'3.186"N

# B&G®

## ZEUS® S

### MANUEL D'INSTALLATION

### FRANÇAIS



Scanner pour enregistrer  
une copie

[www.bandg.com](http://www.bandg.com)

# Copyright

© 2025 Navico Group. Tous droits réservés. Navico Group est une division de Brunswick Corporation.

## Marques

®Reg. U.S. Pat. & Tm. Off et ™ marques de droit commun. Rendez-vous sur [www.navico.com/intellectual-property](http://www.navico.com/intellectual-property) pour consulter les droits de marque et certifications de Navico Group et des entités subsidiaires dans le monde.

- Navico® est une marque de Navico Group.
- B&G® est une marque de Navico Group.
- Zeus® est une marque de Navico Group.
- Active Imaging™ est une marque de Navico Group.
- StructureScan® est une marque de Navico Group.
- TotalScan® est une marque de Navico Group.
- Bluetooth® est une marque de Bluetooth SIG, Inc.
- Wi-Fi® est une marque de Wi-Fi Alliance.
- NMEA®, NMEA 0183® et NMEA 2000® sont des marques de la National Marine Electronics Association.
- SD® et microSD® sont des marques de SD-3C, LLC.

## Garantie

La garantie de ce produit est fournie dans un document séparé.

## Sécurité, clause de non-responsabilité et conformité

Les déclarations de sécurité, de non-responsabilité et de conformité de ce produit sont fournies dans un document séparé.

## Utilisation d'Internet

Certaines fonctionnalités de ce produit peuvent nécessiter une connexion Internet afin de télécharger des données. Si vous utilisez une connexion mobile/cellulaire ou un forfait facturé selon le volume transféré, votre prestataire de services peut vous facturer les données transférées. En cas de doute, contactez votre prestataire de services Internet pour confirmer les tarifs et les restrictions.

## Plus d'informations

Version du document : 003

Pour obtenir la dernière version de ce document dans les langues disponibles et d'autres documents associés, scannez le QR code® ci-dessous ou rendez-vous sur [www.bandg.com/downloads/zeus-s](http://www.bandg.com/downloads/zeus-s).

## Nous contacter

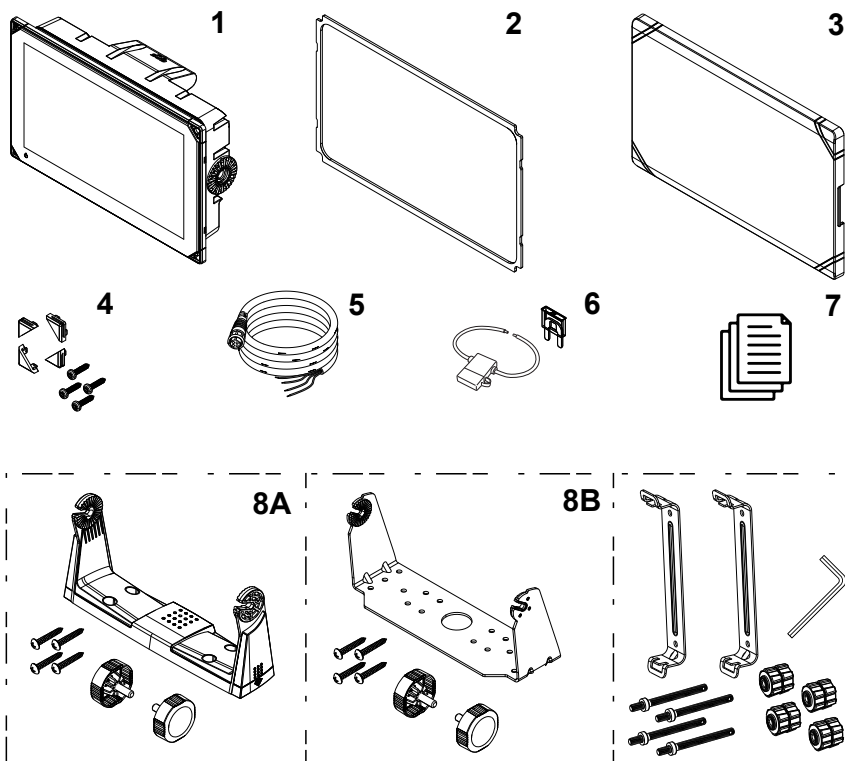
Pour obtenir des informations sur l'assistance produit et les services, rendez-vous sur [www.bandg.com/contact-us](http://www.bandg.com/contact-us).

# SOMMAIRE

---

- 4 **Contenu de la boîte**
- 5 **Commandes à l'avant du système**
- 5 **Connecteurs**
- 6 Lecteur de carte
- 7 **Installation**
- 7 Instructions générales de montage
- 8 Pose et dépose des clips d'angle
- 9 Montage du panneau
- 9 Support arrière (écrans Ultrawide uniquement)
- 9 Montage avec l'étrier
- 10 **Câblage**
- 10 Instructions de câblage
- 10 Alimentation et commande d'alimentation
- 12 Alarme externe
- 12 NMEA 2000®
- 14 Port USB
- 14 Ethernet
- 14 Sondeur
- 15 **Données prises en charge**
- 15 PGN NMEA 2000® (réception)
- 16 PGN NMEA 2000® (transmission)
- 17 **Dimensions**
- 17 Appareil 7 pouces
- 17 Appareil 9 pouces
- 17 Appareil 12 pouces
- 18 Appareil 12 pouces Ultrawide
- 18 Appareil 15 pouces Ultrawide
- 19 **Caractéristiques techniques**

# CONTENU DE LA BOÎTE



	Description	7 po	9 po	12 po	12 po Ultrawide	15 po Ultrawide
<b>1</b>	Afficheur	x1	x1	x1	x1	x1
<b>2</b>	Joint d'étanchéité pour tableau de bord	x1	x1	x1	x1	x1
<b>3</b>	Capot de protection d'écran	x1	x1	x1	x1	x1
<b>4</b>	Kit de clips d'angle et de vis	x1	x1	x1	n/a	n/a
<b>5</b>	Cordon d'alimentation	x1	x1	x1	x1	x1
<b>6</b>	Porte-fusible et fusible	x1	x1	x1	x1	x1
<b>7</b>	Documentation	x1	x1	x1	x1	x1
<b>8A</b>	Kit d'étrier en plastique	x1	x1	n/a	n/a	n/a
<b>8B</b>	Kit d'étrier en métal	n/a	n/a	x1	000-16217-001*	000-16220-001*
<b>9</b>	Kit de montage arrière	n/a	n/a	n/a	x1	x1

n/a = non applicable

\*Numéro de référence du kit d'étrier, vendu séparément.

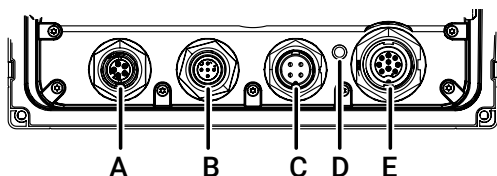
## COMMANDES À L'AVANT DU SYSTÈME



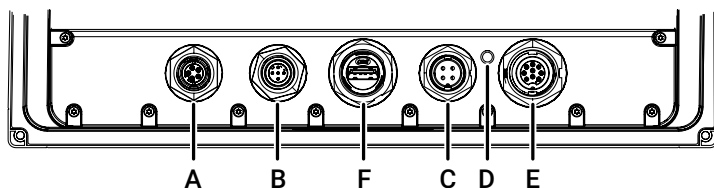
- A** Touche marche-arrêt
- Maintenez la touche enfoncée pour allumer ou éteindre l'appareil.
  - Appuyez une fois sur cette touche pour afficher le menu d'accès rapide. Exercez de brèves pressions répétées sur cette touche pour basculer entre les niveaux de luminosité de l'écran définis par défaut.
- B** Écran tactile

## CONNECTEURS

Appareil 7 pouces



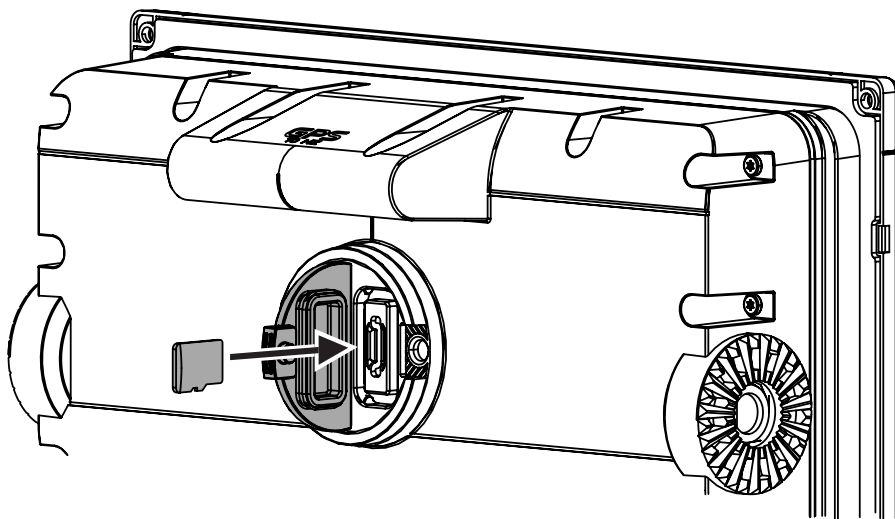
Appareils 9 pouces, 12 pouces et Ultrawide



- A** Ethernet (connecteur à 5 broches)  
**B** NMEA 2000® (connecteur Micro-C)  
**C** Alimentation et commande d'alimentation (connecteur à 4 broches)  
**D** Point de mise à la terre  
**E** Sondeur (connecteur à 9 broches)  
**F** USB (connecteur de type A)

→ **Remarque :** Pour aider à réduire les interférences, la corrosion et l'électrolyse, utilisez un fil conducteur pour relier le point de mise à la terre de l'appareil (**G**) à un point de la coque en contact électrique avec l'eau. L'unité et le réseau sont ainsi mis à la terre via un chemin de fuite permettant ainsi de dissiper l'excès de charge en toute sécurité.

## Lecteur de carte



Une carte microSD® peut être utilisée pour :

- Fournir des cartographies détaillées
- Mettre à jour le logiciel
- Transférer des données utilisateur (waypoints, routes, tracés, captures d'écran).

### → Remarques :

- *Si une carte microSD® et un périphérique de stockage USB sont tous deux insérés, les données et les captures d'écran sont enregistrées par défaut sur le périphérique de stockage USB.*
- *Ne téléchargez pas, ne transférez pas et ne copiez pas de fichiers sur une carte de cartographies. En effet, cela pourrait endommager les informations cartographiques de la carte.*
- *Les cartes microSD® d'une capacité maximale de 256 Go sont prises en charge par les systèmes de fichiers FAT32, ExFAT ou NTFS.*
- *Fermez toujours correctement le couvercle protecteur après avoir inséré ou retiré une carte microSD® pour que le logement reste étanche.*

# INSTALLATION

---

## Instructions générales de montage

**⚠ AVERTISSEMENT :** N'installez pas l'appareil dans une atmosphère dangereuse/inflammable. Portez toujours des lunettes de protection, des protections auriculaires et un masque antipoussière appropriés lors des opérations de perçage, de découpe ou de ponçage. N'oubliez pas de vérifier l'arrière de toutes les surfaces lors du perçage ou de la découpe.

→ **Remarque :** Choisissez un emplacement où l'appareil ne sera pas exposé à des conditions dont les valeurs dépassent celles des caractéristiques techniques.

### Emplacement de montage

Ce produit génère de la chaleur qui doit être prise en compte lors du choix de l'emplacement de montage.

Assurez-vous que la zone sélectionnée permet :

- L'acheminement, le branchement et le support des câbles ;
- Le branchement et l'utilisation d'appareils de stockage portables ;

Tenez compte également des points suivants :

- L'espace libre autour de l'appareil pour éviter toute surchauffe ;
- La structure et la résistance de la surface de montage, en fonction du poids de l'équipement ;
- Les vibrations de la surface de montage susceptibles d'endommager l'équipement ;
- Les fils électriques cachés susceptibles d'être endommagés lors du perçage de trous.

### Capot de protection d'écran

Une fois installée, la protection solaire n'est pas conçue pour être utilisée lorsque le bateau est en mouvement ou en remorquage. À grande vitesse, elle risque de se détacher. Retirez toujours la protection solaire avant de vous mettre en route.

### Ventilation

Une ventilation inadéquate et la surchauffe de l'appareil qui en découle peuvent provoquer une diminution des performances et une réduction de la durée de service. Une ventilation est recommandée derrière tous les appareils qui ne sont pas montés sur support.

Assurez-vous que les câbles ne bloquent pas le flux d'air.

Exemples d'options de ventilation de l'appareil, par ordre de préférence :

- Air en pression positive provenant du système de climatisation du bateau.
- Air en pression positive provenant des ventilateurs de refroidissement locaux (un ventilateur requis à l'entrée, facultatif à la sortie).
- Flux d'air passif provenant des événements d'aération.

### Interférences électriques et aux fréquences radioélectriques

Cet appareil est conforme aux normes de compatibilité électromagnétique (CEM) en vigueur. Afin de ne pas dégrader les performances CEM, les instructions suivantes doivent être respectées :

- Utilisation d'une batterie séparée pour le moteur du bateau.
- 1 m (3 pi) minimum entre l'appareil, les câbles de l'appareil et tout équipement ou câble de transmission avec signaux radio.
- 2 m (7 pi) minimum entre l'appareil, les câbles de l'appareil et la radio SSB.
- Plus de 2 m (7 pi) entre l'appareil, les câbles de l'appareil et le faisceau du radar.

### Distance de sécurité au compas

L'appareil émet des interférences électromagnétiques qui peuvent entraîner des relevés inexacts sur un compas à proximité. Pour éviter tout manque de précision du compas, l'appareil doit être monté suffisamment loin afin que les interférences n'affectent pas les relevés du compas. Pour connaître la distance minimale de sécurité du compas, reportez-vous aux caractéristiques techniques.

## Wi-Fi®

Il est important de tester les performances du Wi-Fi® avant de déterminer l'emplacement d'installation de l'appareil.

Les matériaux de construction (acier, aluminium ou carbone) et les structures lourdes peuvent affecter les performances du Wi-Fi®.

Aidez-vous des consignes suivantes :

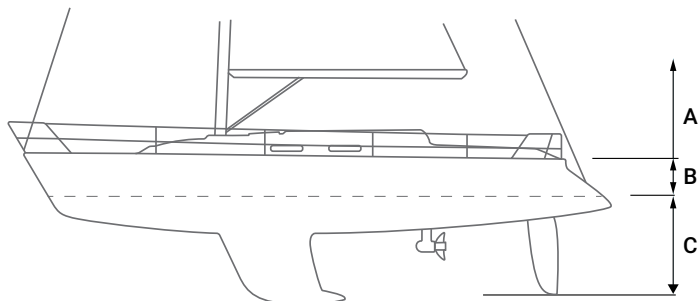
- Sélectionnez un emplacement offrant une ligne de visibilité directe entre les appareils connectés au Wi-Fi®.
- Assurez-vous que la distance entre les appareils Wi-Fi® est la plus courte possible.
- Installez l'appareil à au moins 1 m (3 pi) de tout équipement susceptible de générer des interférences.

## GPS

Il est important de tester les performances du GPS avant de déterminer l'emplacement d'installation de l'appareil.

Les matériaux de construction (acier, aluminium ou carbone) et les structures lourdes peuvent affecter les performances du GPS. Évitez de choisir un emplacement de montage où des obstacles métalliques bloquent la vue du ciel.

Un module GPS externe bien placé peut être ajouté pour améliorer les performances, le cas échéant.



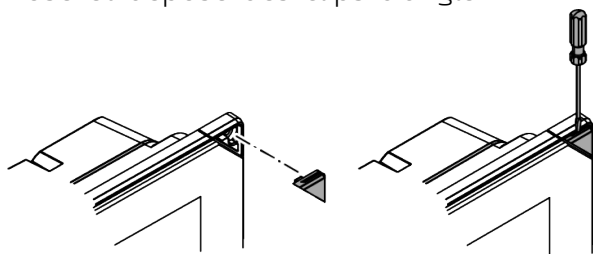
- A** Emplacement optimal (au-dessus du pont)
- B** Emplacement limitant les performances
- C** Emplacement non recommandé

→ **Remarque :** Tenez compte du roulis si vous installez le capteur bien au-dessus du niveau de la mer. Le roulis et le tangage peuvent donner de fausses positions et affecter le mouvement directionnel réel.

## Écran tactile

Les performances de l'écran tactile peuvent être affectées par l'emplacement de l'appareil. Évitez les emplacements où l'écran est exposé à la lumière directe du soleil ou à des précipitations prolongées.

## Pose et dépose des clips d'angle



→ **Remarque :** Les afficheurs Ultrawide ne sont pas équipés de vis ou de clips d'angle.

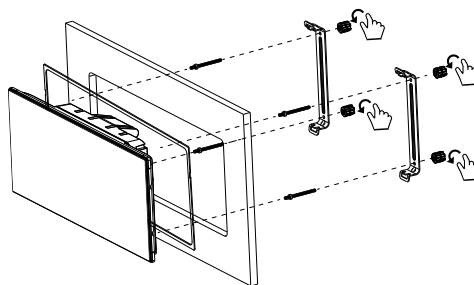
## Montage du panneau

Consultez le gabarit pour obtenir des instructions illustrées sur le montage sur tableau de bord.

### Support arrière (écrans Ultrawide uniquement)

- 1 À l'aide du joint fourni, placez l'afficheur dans le trou du tableau de bord.
- 2 Utilisez l'outil fourni pour serrer les goujons filetés.
- 3 Serrez manuellement les quatre goujons filetés (fournis) dans les inserts en laiton du boîtier arrière.
- 4 Placez les étriers arrière sur les goujons et fixez-les avec deux écrous à serrage à main par goujon en les tournant dans le sens des aiguilles d'une montre.

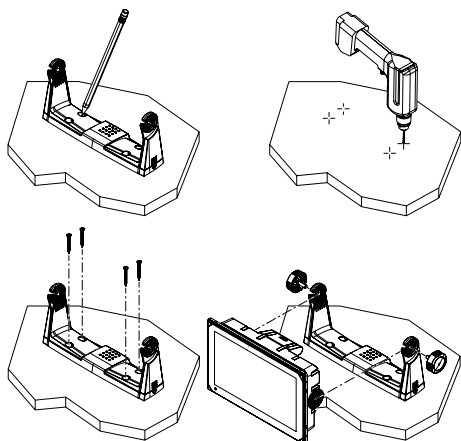
**⚠ AVERTISSEMENT :** Serrez à la main uniquement ! N'utilisez aucun outil pour serrer les étriers arrière au châssis de l'écran. L'utilisation d'une force excessive peut endommager l'arrière de l'afficheur.



### Montage avec l'étrier

- 1 Positionnez l'étrier à une hauteur permettant d'incliner l'appareil et conservez assez d'espace pour les molettes de réglage des deux côtés.
- 2 Servez-vous de l'étrier comme gabarit pour marquer les emplacements des vis, puis percez les trous de guidage.
- 3 Vissez l'étrier à l'aide de fixations adaptées au matériau sur lequel vous le montez.
- 4 Fixez l'appareil à l'étrier à l'aide des molettes. Serrez sans utiliser d'outil (à la main uniquement).

➔ **Remarque :** Les vis illustrées ci-dessous sont fournies à titre d'illustration uniquement. Utilisez des fixations adaptées à la surface de montage.



# CÂBLAGE

## Instructions de câblage

Ne pas :

- Plier les câbles.
- Exposer les câbles au contact direct de l'eau, ce qui risque d'inonder les connecteurs.
- Acheminer les câbles de données dans les zones adjacentes au radar, au transmetteur ou aux câbles électriques à gros diamètre/haute densité ou aux câbles de transmission de signaux haute fréquence.
- Acheminer les câbles de sorte qu'ils interfèrent avec les systèmes mécaniques.
- Acheminer les câbles sur les bords tranchants ou les bavures.

À faire :

- Prévoir des boucles d'écoulement et de maintenance.
- Utiliser des serre-câbles pour attacher tous les câbles ensemble.
- Souder/sertir et isoler tous les câbles de connexion en cas d'allongement ou de raccourcissement des câbles. L'extension des câbles doit être réalisée avec des connecteurs à sertir adéquats ou une soudure gaine thermo rétractable. Maintenez les raccords aussi haut que possible afin de réduire le plus possible les risques d'immersion.
- Laissez de l'espace autour des connecteurs pour faciliter le branchement et le débranchement des câbles.

**⚠ AVERTISSEMENT** : Avant de commencer l'installation, coupez l'alimentation électrique. L'alimentation doit être coupée et ne doit pas être établie au cours de l'installation pour éviter tout risque d'incendie, de choc électrique ou de blessure grave. Assurez-vous que la tension de l'alimentation est compatible avec l'appareil.

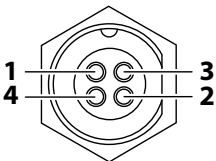
**⚠ AVERTISSEMENT** : Le fil d'alimentation positif (rouge) doit toujours être connecté à la borne (+) CC avec un fusible ou un disjoncteur (le plus proche de la valeur du fusible). Pour connaître l'ampérage de fusible recommandé, reportez-vous à la section Caractéristiques de ce manuel.

## Alimentation et commande d'alimentation

Le connecteur d'alimentation est utilisé pour le contrôle de l'alimentation et une alarme externe.

### Informations sur le connecteur d'alimentation

Prise de l'appareil (mâle)



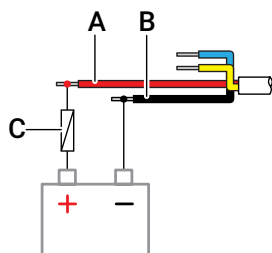
- 1 CC négatif
- 2 Commande d'alimentation
- 3 +12 V CC
- 4 Alarme externe

## Branchement à la source d'alimentation

L'appareil est conçu pour être alimenté en 12 V CC.

Il est protégé contre l'inversion des polarités, les sous-tensions et les surtensions (pour une durée limitée).

Un fusible ou un disjoncteur doit être relié à la borne positive de l'alimentation. Pour connaître l'ampérage de fusible recommandé, reportez-vous à la section **Caractéristiques techniques** de ce manuel.



- A +12 V CC (rouge)
- B CC négatif (noir)
- C Fusible (pour connaître l'ampérage recommandé, reportez-vous à la section **Spécifications** de ce manuel)

## Connexion de la commande d'alimentation

Le fil jaune du câble d'alimentation peut être utilisé pour contrôler la façon dont l'appareil est mis sous et hors tension.

### Contrôle de l'alimentation avec la touche d'alimentation

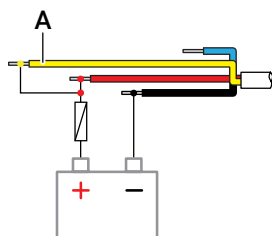
L'appareil s'allume et s'éteint lorsque vous appuyez sur la touche d'alimentation de l'appareil.

Laissez le fil jaune de commande d'alimentation débranché et entourez son extrémité d'une bande adhésive ou de gaine thermo rétractable afin d'éviter tout court-circuit.

### Commande d'alimentation par l'alimentation

L'appareil s'allume et s'éteint sans avoir besoin d'utiliser la touche d'alimentation lorsqu'il est mis sous ou hors tension. Connectez le fil jaune au fil rouge après le fusible.

→ **Remarque** : L'appareil ne peut pas être mis hors tension avec la touche Marche/Arrêt, mais il peut être placé en mode veille (le rétroéclairage de l'écran est éteint).

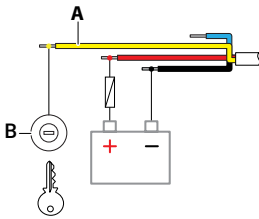


- A Commande d'alimentation (jaune)

## Alimentation contrôlée par l'allumage

L'appareil est mis sous tension lorsque le contact moteur est mis.

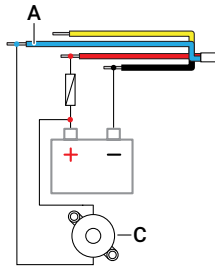
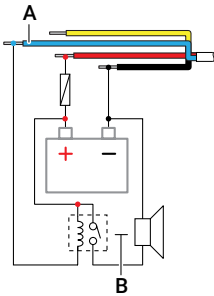
→ **Remarque** : les batteries de démarrage du moteur et le parc de batteries doivent avoir une mise à la masse commune.



- A Commande d'alimentation (jaune)
- B Contacteur d'allumage

## Alarme externe

Connectez le fil bleu du câble d'alimentation à une sonnerie ou une sirène externe pour déclencher une alarme externe.



- A Sortie de l'alarme externe (bleu)
- B Sirène et relais
- C Buzzer

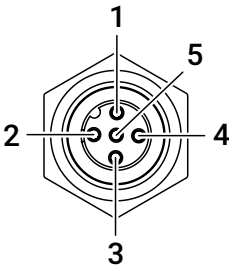
→ **Remarque** : Utilisez un relais pour les sirènes qui consomment plus de 1 A.

## NMEA 2000®

Le port de données NMEA 2000® permet la réception et le partage de données provenant de diverses sources.

## Informations sur le connecteur

Prise de l'appareil (mâle)



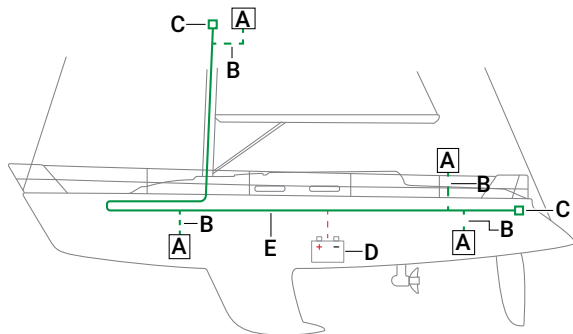
- 1 Blindage
- 2 NET-S (+12 V CC)
- 3 NET-C (CC négatif)
- 4 NET-H
- 5 NET-L

## Planifiez et installez un réseau NMEA 2000®

Un réseau NMEA 2000® se compose d'une « dorsale » sous tension, à partir de laquelle les « câbles de branchement » se connectent à des appareils NMEA 2000®. La dorsale doit s'exécuter dans les 6 mètres (20 pieds) des emplacements de tous les produits à connecter, généralement de la proue à la poupe.

Aidez-vous des consignes suivantes :

- La longueur totale de la dorsale ne doit pas dépasser 100 mètres (328 pi).
- La longueur maximum d'un câble de branchement simple est de 6 m (20 pi.). La longueur totale de tous les câbles de branchement combinés ne doit pas dépasser 78 mètres (256 pi).
- Une terminaison doit être installée à chaque extrémité de la dorsale. Il peut s'agir d'un bouchon obturateur ou d'un appareil avec obturateur intégré.



- A Appareil NMEA 2000®
- B Câble de branchement
- C Terminaison
- D Alimentation 12 V CC
- E Dorsale

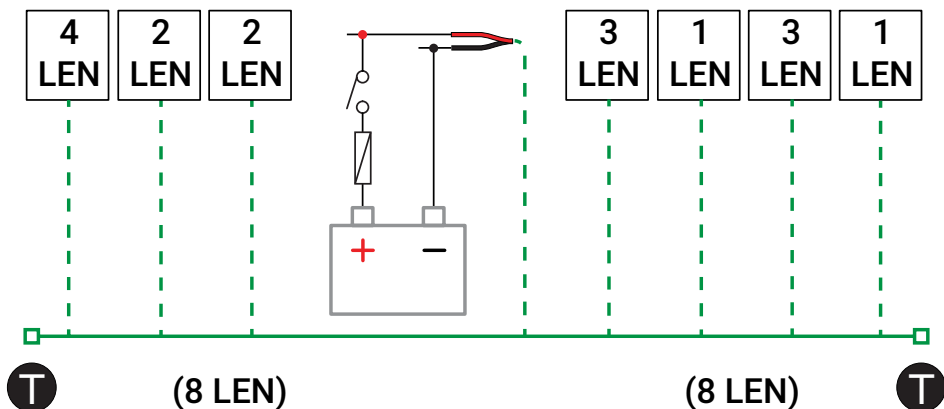
## Alimentez le réseau NMEA 2000®

Le réseau requiert sa propre alimentation en 12 V CC, protégée par un fusible de 3 A.

Pour les systèmes de petite taille, raccordez l'alimentation à n'importe quel point de la dorsale.

Pour les systèmes plus importants, il convient de raccorder l'alimentation à un point central/ afin d'« équilibrer » la chute de tension du réseau. Assurez-vous que la charge/ consommation de courant est identique de chaque côté du nœud d'alimentation.

→ **Remarque :** 1 LEN (Numéro d'équivalence de charge) équivaut à une consommation de courant de 50 mA.



→ **Remarque :** Ne connectez pas le câble d'alimentation NMEA 2000® sur les mêmes bornes que les batteries de démarrage du moteur, le pilote automatique, le propulseur d'étrave ou d'autres appareils à haute intensité.

## Port USB

Les afficheurs 9 pouces, 12 pouces et Ultrawide sont dotés d'un port USB-A qui peut être utilisé pour connecter les éléments suivants :

- Périphérique de stockage ou
- Lecteur de carte

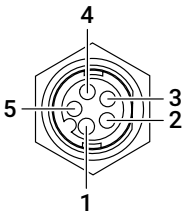
→ **Remarque** : Les périphériques USB doivent être compatibles avec le PC standard.

## Ethernet

Le ou les ports Ethernet peuvent être utilisés pour le transfert des données et la synchronisation des données créées par l'utilisateur. Il est recommandé que chaque appareil dans le système soit connecté au réseau Ethernet. Aucune configuration particulière n'est requise pour établir un réseau Ethernet.

### Informations sur le connecteur Ethernet

Prise de l'appareil (femelle)



- 1 Transmettre TX+ positif
- 2 Transmettre TX- négatif
- 3 Recevoir RX+ positif
- 4 Recevoir RX- négatif
- 5 Blindage

### Équipement d'extension Ethernet (hub)

Il est possible de connecter des périphériques réseau par le biais d'un équipement d'extension Ethernet (hub). D'autres équipements d'extension peuvent être ajoutés afin de fournir le nombre de ports nécessaire.

## Sondeur

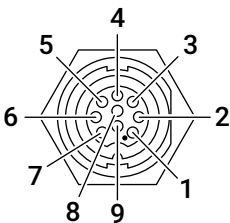
Équipements pris en charge :

- Sondeur/Sondeur CHIRP
- DownScan
- SideScan
- Active Imaging/Active Imaging HD/Active Imaging 3-en-1/TotalScan/StructureScan

→ **Remarque** : Un câble de sonde à 7 broches peut être branché à un port à 9 broches à l'aide d'un câble adaptateur de 7 à 9 broches. Toutefois, si la sonde est dotée d'un capteur de vitesse de roue à aubes, les données de vitesse surface ne s'affichent pas sur l'appareil.

### Informations sur le connecteur

Prise de l'appareil (femelle)



- |                 |                 |
|-----------------|-----------------|
| 1 Drainage/fond | 6 Non utilisé   |
| 2 Non utilisé   | 7 Non utilisé   |
| 3 Non utilisé   | 8 Température + |
| 4 Sonde -       | 9 ID sonde      |
| 5 Sonde +       |                 |

# DONNÉES PRISES EN CHARGE

## PGN NMEA 2000® (réception)

59392	Reconnaissance ISO
59904	Requête ISO
60160	Protocole de transport ISO, transfert de données
60416	Protocole de transport ISO, liaison M
60928	Demande d'adresse ISO
65240	Adresse de commande ISO
126208	Fonction de groupe de commande ISO
126992	Heure système
126996	Info produit
126998	Informations de configuration
127233	Notification Homme à la Mer (MOB)
127237	Contrôle Heading/Track
127245	Barre
127250	Cap du bateau
127251	Taux de giration
127252	Houle
127257	Attitude
127258	Variation magnétique
127488	Paramètres du moteur, mise à jour rapide
127489	Paramètres du moteur, dynamique
127490	Electric Drive Status (Dynamic)
127491	Electric Energy Storage Status (Dynamic)
127493	Paramètres de transmission, dynamique
127494	Electric Drive Information
127495	Electric Energy Storage Information
127500	État de connexion/contrôle du contrôleur de charge
127501	Rapport d'état binaire
127503	État de l'entrée AC
127504	État de la sortie AC
127505	Niveau de liquide
127506	État DC détaillé
127507	État du chargeur

127508	État de la batterie
127509	État de l'onduleur
128002	Electric Drive Status (Rapid Update)
128003	Electric Energy Storage Status (Rapid Update)
128259	Vitesse surface référencée
128267	Profondeur de l'eau
128275	Distance Loch
128780	Linear Actuator Control / Status
129025	Mise à jour rapide de la position
129026	Mise à jour rapide COG & SOG
129029	Données de position GNSS
129033	Date & Heure
129038	Rapport de position AIS de classe A
129039	Rapport de position AIS de classe B
129040	Rapport étendu de position AIS de classe B
129041	Rapport AIS d'aide à la navigation (AtoN)
129283	Écart de route
129284	Données de navigation
129539	Données de position GNSS
129540	Sat. GNSS visibles
129545	Sortie RAIM GNSS
129549	Corrections DGNSS
129551	Signal de réception de correction différentielle GNSS
129793	Rapport sur la date et l'heure UTC de l'AIS
129794	Données statiques et de trajet AIS de classe A
129798	Rapport de position d'aéronefs AIS SAR
129799	Fréquence/mode/Puissance radio
129801	Message de sécurité adressé AIS
129802	Message de sécurité diffusé AIS
129808	Informations d'appel DSC
129809	Rapport de données statiques « CS » de classe B AIS, partie A
129810	Rapport de données statiques « CS » de classe B AIS, partie B

130060	Étiquette
130074	Service Route et WP - Liste WP - Nom et position WP
130306	Données vent
130310	Paramètres environnementaux
130311	Paramètres environnementaux
130312	Température
130313	Humidité
130314	Pression actuelle
130316	Température, portée étendue
130330	Lighting System Settings
130561	Lighting Zone Settings
130562	Lighting Scene Settings
130563	Lighting Device Settings
130564	Lighting Device Enumeration
130565	Lighting Color Sequences
130566	Lighting Programs
130569	Divertissement : fichier actuel et état
130570	Divertissement : fichier de données de la bibliothèque
130571	Divertissement : groupe de données de la bibliothèque
130572	Divertissement : recherche de données de la bibliothèque
130573	Divertissement : source de données prise en charge
130574	Divertissement : zone de données prise en charge
130576	État de petite embarcation
130577	Données de direction
130578	Composantes de la vitesse du bateau
130579	Divertissement : état de la configuration du système
130580	Divertissement : état de la configuration du système
130581	Divertissement : état de la configuration de la zone
130582	Divertissement : état du volume de la zone
130583	Divertissement : préreglages EQ audio disponibles

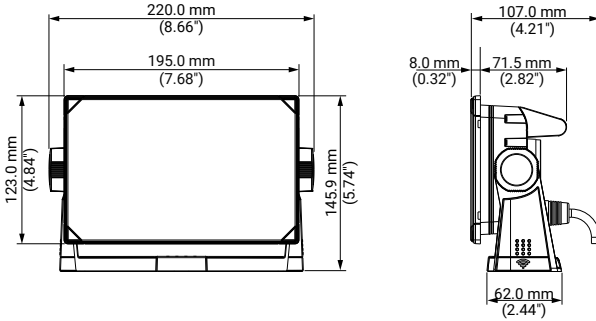
130584	Divertissement : périphériques Bluetooth®
130585	Divertissement : état de la source Bluetooth®

## PGN NMEA 2000® (transmission)

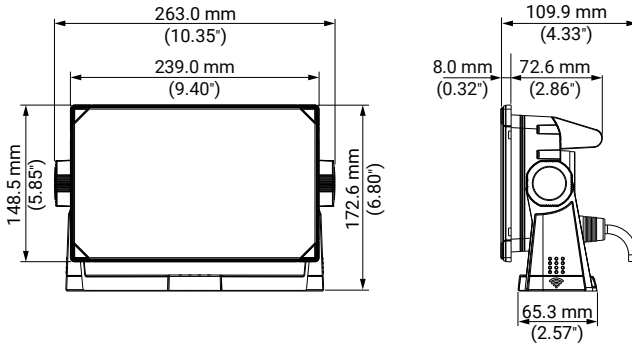
60160	Protocole de transport ISO, transfert de données
60416	Protocole de transport ISO, liaison M
126208	Fonction de groupe de commande ISO
126464	Transmit/Receive Supported PGN List
126992	Heure système
126993	Pulsation
126996	Info produit
127237	Contrôle Heading/Track
127250	Cap du bateau
127258	Variation magnétique
127502	Commande de commutateur de bande
128259	Vitesse surface référencée
128267	Profondeur de l'eau
128275	Distance Loch
129025	Mise à jour rapide de la position
129026	Mise à jour rapide COG & SOG
129029	Données de position GNSS
129283	Erreur transversale
129285	Navigation : informations Route/WP
129284	Données de navigation
129285	Données de route/waypoint
129539	Données de position GNSS
129540	Sat. GNSS visibles
130074	Service Route et WP - Liste WP - Nom et position WP
130306	Données vent
130310	Paramètres environnementaux
130311	Paramètres environnementaux
130312	Température
130577	Données de direction
130578	Composantes de la vitesse du bateau

# DIMENSIONS

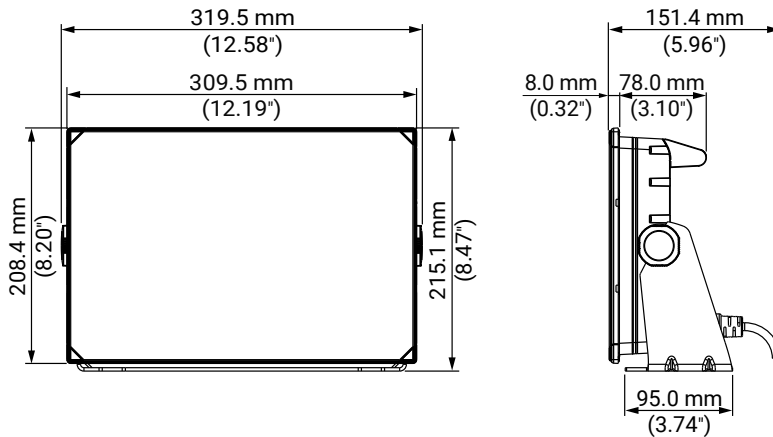
## Appareil 7 pouces



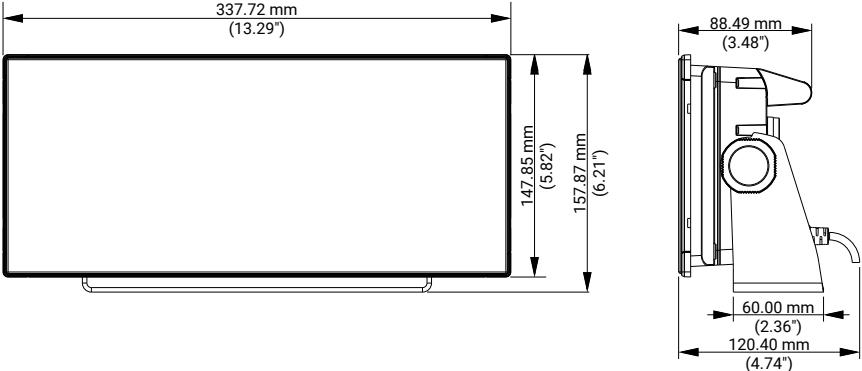
## Appareil 9 pouces



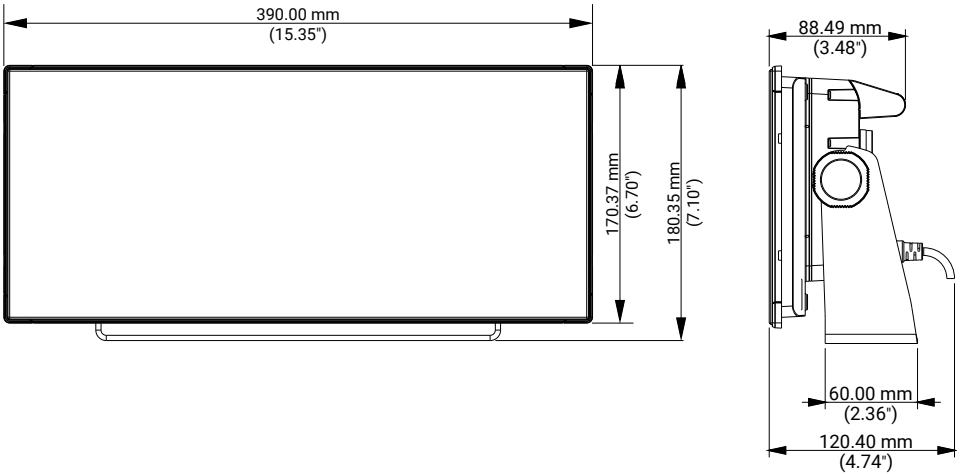
## Appareil 12 pouces



### Appareil 12 pouces Ultrawide



### Appareil 15 pouces Ultrawide



# CARACTÉRISTIQUES TECHNIQUES

Écran	7 po	9 po	12 po	12 po UW	15 po UW
Résolution (px)	1024 x 600	1280 x 720	1280 x 800	1920 x 720	1920 x 720
Luminosité	>1 000 nits (valeur type)				
Type	IPS avec écran tactile complet (multitouch)				
Angles de vision en degrés (valeur moyenne avec rapport de contraste = 10)	85° (haut, bas, gauche et droite)				
<b>Électricité</b>					
Tension d'alimentation	12 V CC (10 – 17 V CC min – max)				
Ampérage recommandé du fusible	3 A				
Consommation électrique maximale	11,5 W (833 mA à 13,8 V)	18,8 W (1 362 mA à 13,8 V)	26,2 W (1 897 mA à 13,8 V)	19,7 W (1 427 mA à 13,8 V)	28,3 W (2 050 mA à 13,8 V)
Protection	Inversion des polarités et surtension (18 V max)				
<b>Environnement</b>					
Température de fonctionnement	De -15 °C à 55 °C (de 5 °F à 131 °F)				
Indice d'étanchéité	IPX6 et IPX7				
<b>Interface et connectivité</b>					
GPS	Mise à jour haut débit 10 Hz (interne) WAAS, MSAS, EGNOS, GLONASS				
Wi-Fi®	IEEE 802.11b/g/n				
Ethernet/radar	1 port (connecteur à 5 broches)				
Sondeur	1 port (connecteur à 9 broches)				
NMEA 2000®	1 port (Micro-C)				
Lecteur de carte de données	1 (microSD® - SDHC®)				
USB	n/a	1 port (USB-A), sortie : 5 V CC, 1,5 A			
<b>Physique</b>					
Poids (écran seul)	0,8 kg (1,7 lbs)	1,2 kg (2,6 lb)	2,2 kg (4,9 lb)	1,5 kg (3,3 lb)	1,9 kg (4,2 lb)
Distance de sécurité au compas	65 cm (2,1 pi)				



**50°45'3.186"N**  
**1°31'45.971"W**

© 2025 Navico Group. Tous droits réservés. Navico Group est une division de Brunswick Corporation.

®Reg. U.S. Pat. & Tm. Off et ™ marques de droit commun.  
Rendez-vous sur [www.navico.com/intellectual-property](http://www.navico.com/intellectual-property) pour consulter les droits de marque et certifications de Navico Group et des entités subsidiaires dans le monde.

[www.bandg.com](http://www.bandg.com)