



MANUAL DEL USUARIO

MasterBus – Inverter Interface

Interfaz entre el inversor y la red MasterBus



MASTERVOLT
Snijdersbergweg 93,
1105 AN Amsterdam
Países Bajos
Tel.: +31-20-3422100
Fax.: +31-20-6971006
www.Mastervolt.com

ENGLISH:	PAGE 1
NEDERLANDS:	PAGINA 5
DEUTSCH:	SEITE 9
FRANÇAIS:	PAGINA 13
CASTÉLLANO:	PÁGINA 17
ITALIANO:	PÁGINA 21

v 1.1 Junio 2008

1 INFORMACIÓN GENERAL

1.1 USO DE ESTE MANUAL

Este manual contiene las directrices para el funcionamiento seguro y efectivo del Multipurpose Contact Output.

¡Guarde este manual en un lugar seguro!

1.2 ESPECIFICACIONES DE LA GARANTÍA

Mastervolt garantiza que esta unidad se ha fabricado de acuerdo con las normas y especificaciones legalmente aplicables. Esta garantía está limitada a los costes de reparación y/o sustitución del producto.

Esta garantía no cubre los costes de los trabajos de instalación o del envío de las piezas defectuosas.

Responsabilidad

Mastervolt no se responsabiliza de:

- daños y perjuicios resultantes del uso del masterview easy;
- posibles errores del manual y sus consecuencias;
- uso que es incompatible con el propósito del producto.



PRECAUCIÓN

Nunca quite la placa de identificación de tipo.

2 FUNCIONAMIENTO

El funcionamiento de la interfaz del inversor se basa totalmente en el MasterBus. Para información acerca de MasterBus y la estructura de eventos MasterBus, véase www.mastervolt.com.

La siguiente tabla muestra las funciones de la interfaz inversor – MasterBus:

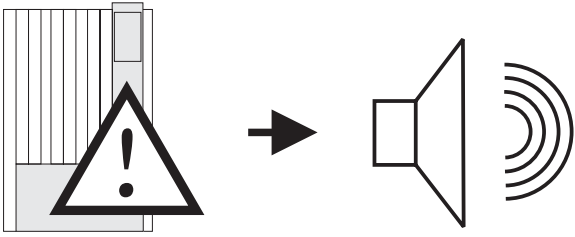
Control	Descripción	Configuración de fábrica	Intervalo
Estado	La interfaz puede conmutarse a <i>On</i> o <i>Stand by</i>	-	Standby/Activado/Alarma*
Inversor	Cambia el estado de la interfaz	Standby (en espera)	Standby / Activado
Configur.			
Idioma	Ajusta el idioma del menú lectura	English	Véase las especificaciones
Nombre del dispositivo	Cualquier nombre con un máx. de 12 caracteres	INT Inverter	12 caracteres máx.
Evento 1 fuente	Selecciona un evento como Evento 1. Véase el apartado 6.3.	Desactivado	Desactivado, Estado, Modo Fallo
Evento 1 objetivo	Selección del dispositivo conectado a MasterBus que debería realizar una acción debida al Evento 1.	Elegir...	Elegir...
Evento 1 comando	Comando basado en evento (véase apartado 6.4) Acción que debe ser realizada por el Evento 1 objetivo.	Elegir...	Elegir...
Evento 1 datos	Evento 1 datos controla el comando Evento 1; para explicación, véase el apartado 6.4.	Véase información de MasterBus	Véase información de MasterBus
Evento 2 fuente	Aparece cuando Evento 1 está activado. Para explicación, véase Evento 1.	Desactivado	

* El estado alarma no puede seleccionarse. Cuando el inversor está en alarma, envía una señal a la interfaz.

Los eventos descritos anteriormente son los que ocurren con la interfaz como Origen. La interfaz del inversor también puede servir como Destino. Puede conmutarse *On* (activada) y *Standby* (en espera) en el menú de configuración de otro dispositivo MasterBus:

Configuración	Descripción	Configuración de fábrica	Intervalo
Dispositivo Evento Comando	Seleccione un comando en la lista de comandos de la interfaz del inversor.	Desactivado	Desactivado, Estado

3 EJEMPLO

			
Fuente	Objetivo	Comando	Comando Datos
Inversor alarma	Multipurpose Contact	Activar	Copiar

Dónde configurar: Interfaz del inversor

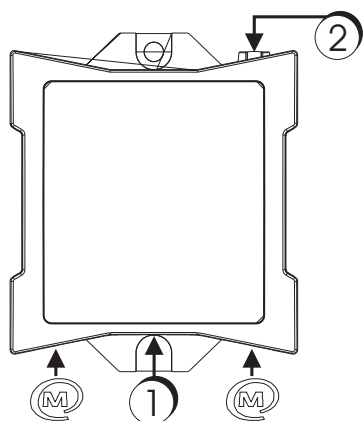
La alarma de la interfaz dispara: Zumbador

4 INSTALACIÓN


Material necesario:

- MasterBus-Inverter interface (incluido)
- Cable de conexión MasterBus (incluido)
- Cable cruzado RJ12 (incluido)

Inserte los cables MasterBus, luego conecte el inversor a la entrada 1, como se muestra en la siguiente figura.



1. Entrada desde el inversor
2. LED de comunicación; iluminado cuando el inversor y la interfaz del inversor están conmutados en posición ON (activado).

 Conector MasterBus

Funciones:

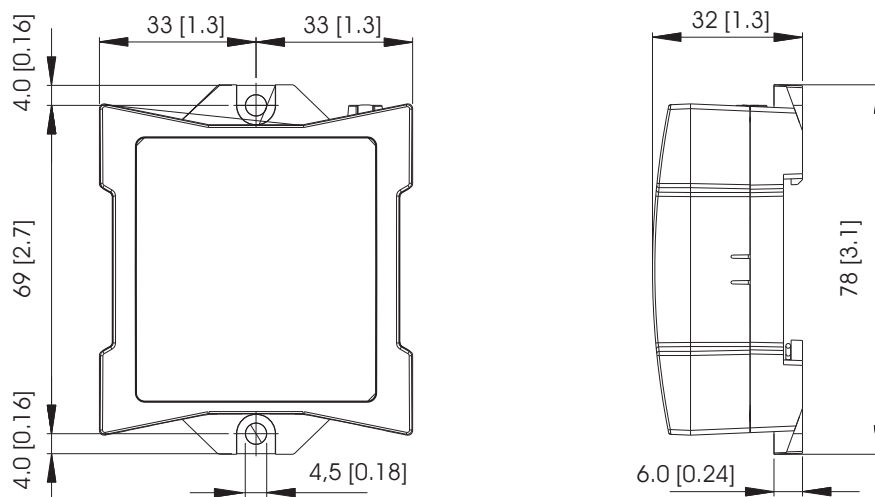
Conmuta el inversor a las posiciones On y Stand by (activado y en espera).

Transfiere la información del estado y de la alarma del inversor a MasterBus.

Visión general y esquema de funcionamiento de la interfaz del inversor

5 ESPECIFICACIONES

Modelo:	MasterBus - Inverter Interface
Número de artículo:	77030700
La entrega también incluye:	cable MasterBus, cable cruzado RS232, dispositivo terminador MasterBus, Manual del usuario
Función:	Interfaz del inversor controlada por MasterBus
Compatible con:	Mass Sine 12/500,800,1200,2000, Mass Sine 24/800,1500,2500,5000,10kVA,15kVA
Idiomas disponibles:	English,Nederlands,Deutsch,Français,Castellano,Italiano, Norsk,Svenska,Suomi,Dansk
Consumo de energía:	144 mW
Alimentación del MasterBus:	No
Montaje de raíl DIN:	Sí, raíl DIN de 30 mm [1,2 pulgadas]
Grado de protección:	IP 21
Dimensiones:	66 x 78 x 32 mm [2,6 x 3,1 x 1,3 pulgadas]; véase el siguiente esquema
Peso:	80 g [0.18 libras] aprox.



Dimensiones en mm [inch]

6 DECLARACIÓN DE CONFORMIDAD UE

Este producto se ajusta a las directivas EMC 89/336/EEC de la Comunidad Europea y a las enmiendas 92/31/EEC y 93/68/EEC EMC de la CE.

Se han aplicado las siguientes normas homologadas:

Norma de emisión genérica: EN 50081-1:1992

Norma de inmunidad genérica: EN 50082-1:1997

Normativa de bajo voltaje: 2006/95/EC



Snijdersbergweg 93, 1105 AN Amsterdam, Países Bajos

Tel : + 31-20-3422100

Fax : + 31-20-6971006

Email : info@mastervolt.com